

THÔNG SỐ KỸ THUẬT

MSE08





ĐẶC TÍNH SẢN PHẨM

- Điện áp vào: 185-240VAC
- Tần số: 50/60Hz
- Dài công suất: 20W/30W
- Hiệu suất: >85%
- Hệ số công suất: PF ≥0.7
- Màu sắc ánh sáng: Trắng ấm
- Chỉ số hoàn màu: CRI ≥90
- Vật liệu thân đèn: Hợp kim nhôm
- Màu sắc sản phẩm: Đen
- Tuổi thọ @ Ta 25°C: 25.000h

ỨNG DỤNG

- Sử dụng chip LED chỉ số hoàn màu cao (CRI≥90) cho màu sắc vật thể trung thực, nổi bật, độ tương phản cao.
- Phù hợp cho chiếu sáng hiện vật trưng bày tại các cửa hàng trang sức, thời trang, trung tâm thương mại, nhà hàng...

MÃ SẢN PHẨM	MÃ ENA/UPC	KÍCH THƯỚC	CÔNG SUẤT	QUANG THÔNG	NHIỆT ĐỘ MÀU	GÓC CHIẾU
MSE081-020HS309AG15	8936109023546	Ø77*145	20W	1600lm	3000K	15°
MSE081-020HS309AG24	8936109023553	Ø77*145	20W	1600lm	3000K	24°
MSE082-030HS309AG15	8936109023560	Ø88*170	30W	2400lm	3000K	15°
MSE082-030HS309AG24	8936109023577	Ø88*170	30W	2400lm	3000K	24°

Thông tin chung

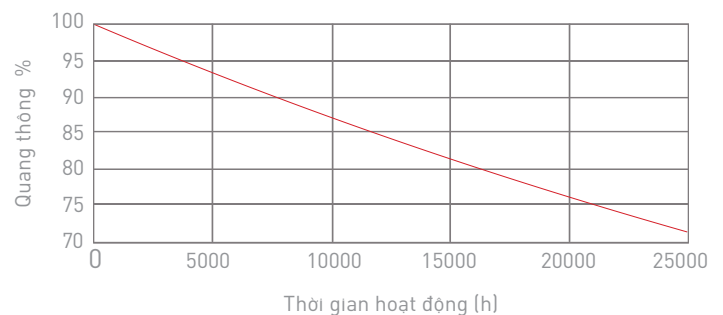
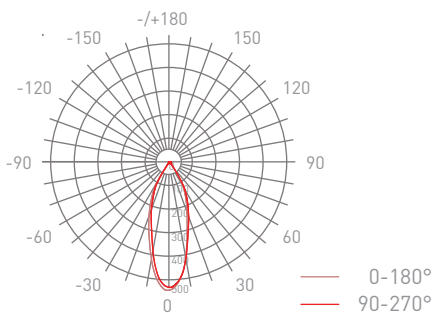
Kiểu lắp đặt	Gắn lên thanh ray	Chu kỳ bật tắt	50000
Kiểu kết nối	2T	B50L70	25000h
Ứng dụng	Dàn dựng	Tuổi thọ	25000h

Thông số về điện

Điện áp vào	100-240VAC	Hệ số công suất	>0.7
Tần số	50/60Hz	Thời gian khởi động	0.5s

Thông số về quang

Nhiệt độ màu	CCT 3000K	Góc chiếu	15°/24°
Hiệu suất phát quang	80lm/W	LLFM @ 25000 h	70%
Chỉ số hoàn màu	>90	Chip LED	Lumileds
Tỉ số S/P	1.191		



Nhiệt độ hoạt động

Nhiệt độ môi trường (Min)	-25°C	Nhiệt độ lưu trữ (Min)	-40°C
Nhiệt độ môi trường (Max)	45°C	Nhiệt độ lưu trữ (Max)	65°C

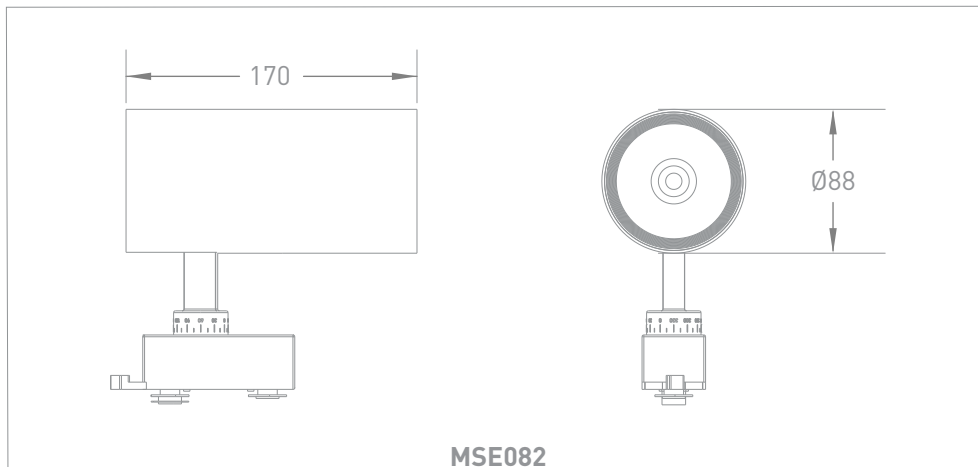
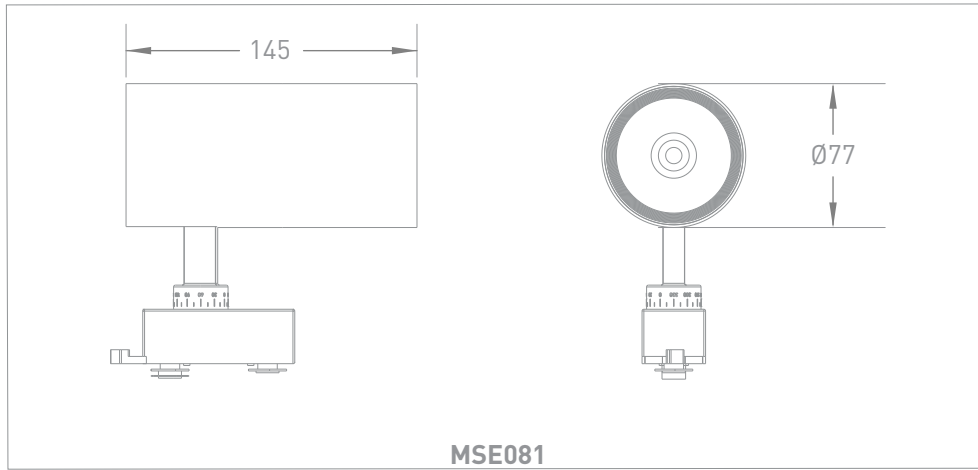
Điều khiển và dimming

Thay đổi độ sáng	Không
------------------	-------

Màu sắc và vật liệu

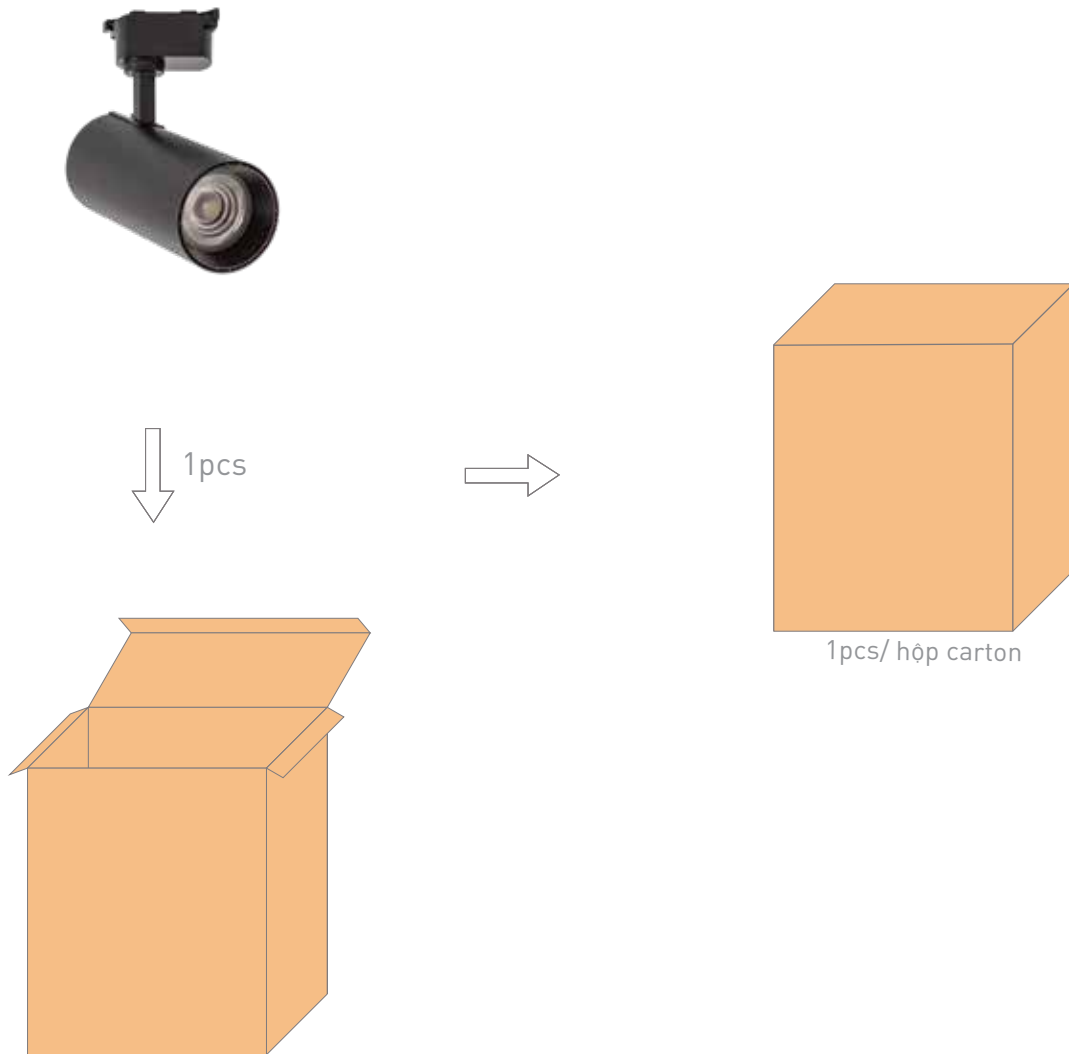
Màu sắc sản phẩm	Đen	Vật liệu thân đèn	Nhôm
------------------	-----	-------------------	------

Kích thước và trọng lượng



Tiêu chuẩn và chứng nhận

Cấp bảo vệ	0	Tiêu chuẩn	TCVN 8781:2011
IP	20		TCVN 9892:2013
IK	Không xác định		TCVN 10485:2015
			ISO 9001:2015

Thông tin đóng gói

Bảng thông tin kỹ thuật này chỉ để tham khảo, chúng tôi có quyền thay đổi mà không cần thông báo trước. Nếu bạn cần thông tin cập nhật mới nhất, xin vui lòng liên hệ với các đại lý, nhà phân phối hoặc liên hệ với chúng tôi qua website www.mes.vn

CÔNG TY CỔ PHẦN GIẢI PHÁP CƠ ĐIỆN MES

37 Huỳnh Văn Lũy, P. Phú Lợi,
TP. Thủ Dầu Một, T. Bình Dương
Tel: 0274 3 557799 - Fax: 0274 3 667799
Email: info@mes.vn - www.mes.vn

