

THÔNG SỐ KỸ THUẬT

MRL751





ĐẶC TÍNH SẢN PHẨM

- Điện áp vào: 180-240VAC 50/60Hz
- Dải công suất: 100W
- Hiệu suất: 92% @ 220VAC
- Hệ số công suất: PF ≥0.98
- Bảo vệ chống xung điện áp: 20KV/20KA
- Bảo vệ: Ngăn mạch đầu ra(SCP); quá nhiệt (OTP);
- Màu sắc ánh sáng: Trắng tự nhiên, trắng lạnh
- Chỉ số hoàn màu: CRI ≥70
- Độ chịu va đập: IK08
- Bảo vệ chống thấm nhập: IP66
- Vật liệu thân đèn: Hợp kim nhôm
- Màu sắc sản phẩm: Xám
- Tuổi thọ @ Ta 25°C: 50.000h
- Nhiệt độ hoạt động: -25°C ÷ +45°C

ỨNG DỤNG

- Phù hợp chiếu sáng đường cao tốc, đường phố, đường đi bộ...
- Thay thế cho các loại đèn cao áp Sodium, cao áp thủy ngân

MÃ SẢN PHẨM	KÍCH THƯỚC	CÔNG SUẤT	QUANG THÔNG	MÀU SẮC	NHIỆT ĐỘ MÀU	GÓC CHIẾU
MRL751-060HS577LD1M	572x245x120	60W	7200lm	Trắng lạnh	5700K	140*70°
MRL751-060HS407LD1M	572x245x120	60W	7200lm	Trắng tự nhiên	4000K	140*70°
MRL751-100HD577LD1M	572x245x120	100W	12000lm	Trắng lạnh	5700K	140*70°
MRL751-100HD577LD1M	572x245x120	100W	12000lm	Trắng tự nhiên	4000K	140*70°
MRL752-120HS577LD1M	717x320x130	120W	14400lm	Trắng lạnh	5700K	140*70°
MRL752-120HS407LD1M	717x320x130	120W	14400lm	Trắng tự nhiên	4000K	140*70°
MRL752-125HD577LD1M	717x320x130	125W	15000lm	Trắng lạnh	5700K	140*70°
MRL752-125HD407LD1M	717x320x130	125W	15000lm	Trắng tự nhiên	4000K	140*70°
MRL752-148HD577LD1M	717x320x130	148W	17800lm	Trắng lạnh	5700K	140*70°
MRL752-148HD407LD1M	717x320x130	148W	17800lm	Trắng tự nhiên	4000K	140*70°
MRL752-150HD577LD1M	717x320x130	150W	18000lm	Trắng lạnh	5700K	140*70°
MRL752-150HD407LD1M	717x320x130	150W	18000lm	Trắng tự nhiên	4000K	140*70°

MÃ SẢN PHẨM	KÍCH THƯỚC	CÔNG SUẤT	QUANG THÔNG	MÀU SẮC	NHIỆT ĐỘ MÀU	GÓC CHIẾU
MRL753-180HD577LD1M	867x392x159	180W	21600lm	Trắng lạnh	5700K	140*70°
MRL753-180HD407LD1M	867x392x159	180W	21600lm	Trắng tự nhiên	4000K	140*70°
MRL753-200HD577LD1M	867x392x159	200W	24000lm	Trắng lạnh	5700K	140*70°
MRL753-200HD407LD1M	867x392x159	200W	24000lm	Trắng tự nhiên	4000K	140*70°

Thông tin chung

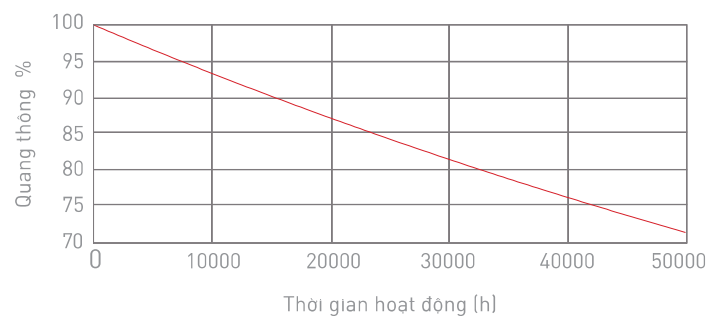
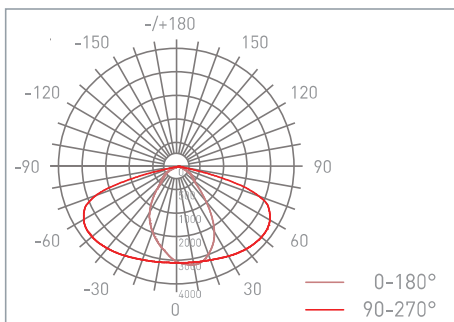
Kiểu lắp đặt	Gắn lên trụ	Chu kỳ bật tắt	50000
Kiểu kết nối	Domino 3 cực tính (L-N-G)	B50L70	50000h
Ứng dụng	Công nghiệp		
Tuổi thọ	50000 h		

Thông số về điện

Điện áp vào	180-240VAC	Hệ số công suất	>0.98
Tần số	50/60Hz	Thời gian khởi động	0.5 s
Công suất	100W		
Dòng điện @220V	473mA		

Thông số về quang

Nhiệt độ màu	CCT 5700K/4000K	Góc chiếu	140*70°
Quang thông	12000lm/12000lm	LLFM @ 50000 h	70%
Hệ số hoàn màu	>70	Chip LED	Lumileds
Hiệu suất phát quang	120lm/W	Tỉ số S/P	2.207/1.642



Nhiệt độ hoạt động

Nhiệt độ môi trường (Max)	45°C	Nhiệt độ lưu trữ (Min)	-40°C
Nhiệt độ môi trường (Min)	-25°C	Nhiệt độ vỏ đèn @ Ta 25°C	46°C
Nhiệt độ lưu trữ (Max)	65°C		

Điều khiển và dimming

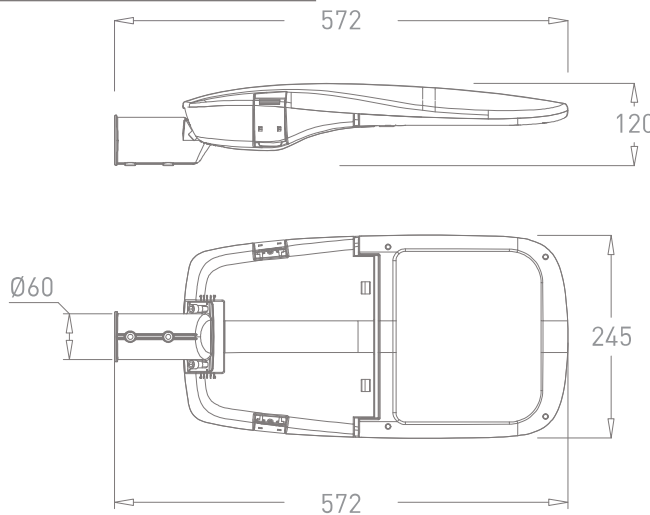
Thay đổi độ sáng	Timer dimming
Tính năng	CLO, AST, OTL

Màu sắc và vật liệu

Màu sắc sản phẩm	Xám	Vật liệu thân đèn	Nhôm
Vật liệu tấm che bảo vệ	Thủy tinh		
Màu sắc tấm che bảo vệ	Trong suốt		

Kích thước và trọng lượng

Chiều dài	572mm	Trọng lượng (N.Weight)	8000g
Chiều rộng	245mm		
Chiều cao	120mm		

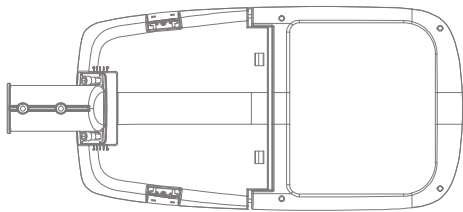


Tiêu chuẩn và chứng nhận

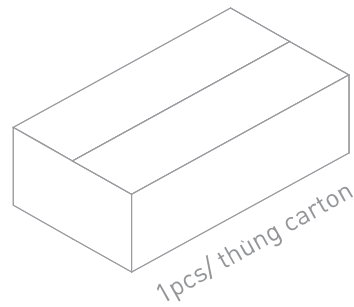
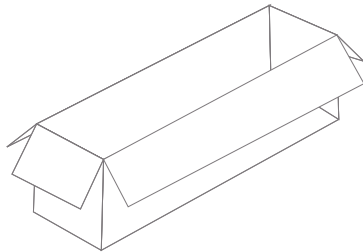
Cấp bảo vệ	I	Tiêu chuẩn	TCVN 8781:2011 TCVN 9892:2013 TCVN 10485:2015 ISO 9001:2015
IP	66		
IK	08		

Thông tin đóng gói

Mã sản phẩm	MRL751-100HS577LD1M MRL751-100HS407LD1M	Mã ENA/UPC	8936109024390 8936109024406
Kiểu đóng gói	Hộp giấy, 1		
Kích thước	770x370x180mm(LxWxH)		
Trọng lượng (G.Weight)	9000g		



1pcs



Bảng thông tin kỹ thuật này chỉ để tham khảo, chúng tôi có quyền thay đổi mà không cần thông báo trước. Nếu bạn cần thông tin cập nhật mới nhất, xin vui lòng liên hệ với các đại lý, nhà phân phối hoặc liên hệ với chúng tôi qua website www.mes.vn

CÔNG TY CỔ PHẦN GIẢI PHÁP CƠ ĐIỆN MES

37 Huỳnh Văn Lũy, P. Phú Lợi,
TP. Thủ Dầu Một, T. Bình Dương
Tel: 0274 3 557799 - Fax: 0274 3 667799
Email: info@mes.vn - www.mes.vn

