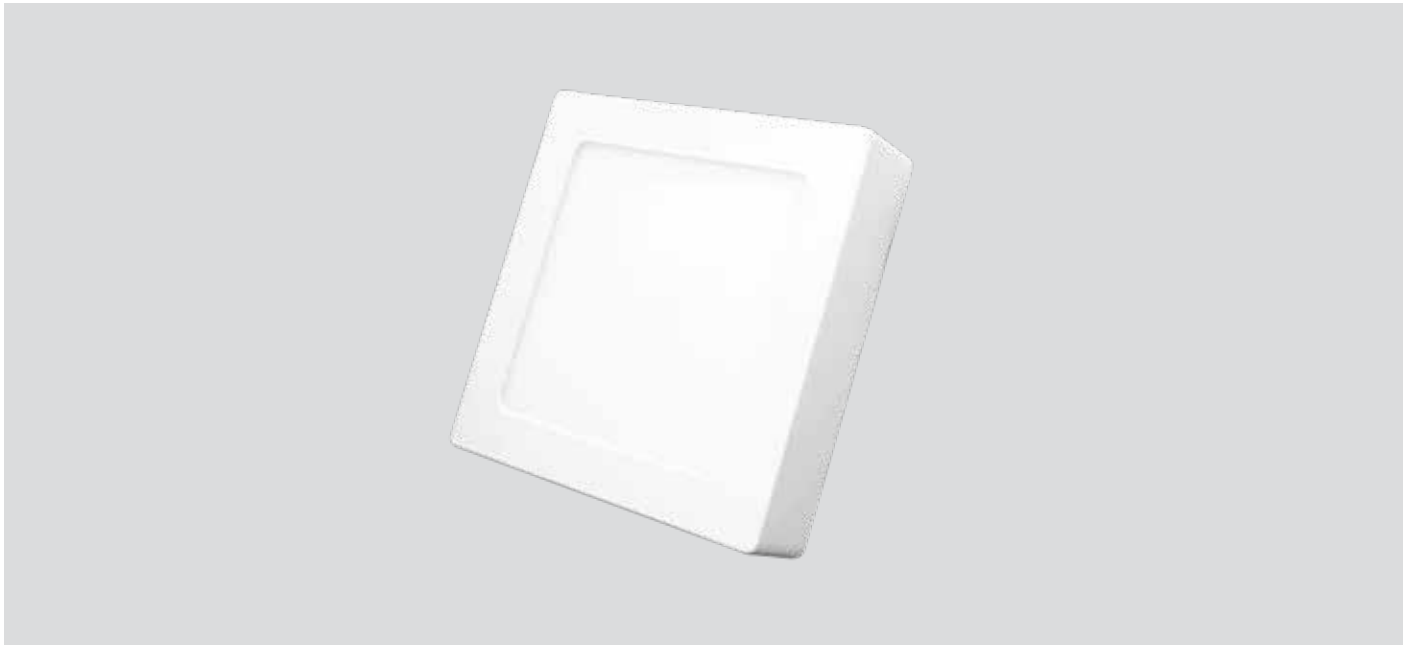


THÔNG SỐ KỸ THUẬT

MPE04





ĐẶC TÍNH SẢN PHẨM

- Điện áp vào: 100-240VAC
- Tần số: 50/60Hz
- Dải công suất: 6W/12W/18W/24W
- Hiệu suất: >85%
- Hệ số công suất: PF \geq 0.7
- Bảo vệ: Hở mạch, ngắn mạch đầu ra; quá áp đầu ra (OVP); quá nhiệt (OTP); các chế độ bảo vệ tự động phục hồi (AR)
- Màu sắc ánh sáng: Trắng ấm, trắng tự nhiên, trắng lạnh
- Chỉ số hoàn màu: CRI \geq 80
- Vật liệu thân đèn: Hợp kim nhôm
- Màu sắc sản phẩm: Trắng
- Tuổi thọ @ Ta 25°C: 25.000h

ỨNG DỤNG

- Đèn hình vuông, lắp ốp trần
- Ưu điểm có thể lắp ở khu vực có trần thấp nhưng không gây chói lóa
- Phù hợp để thay thế cho đèn compact, đèn halogen
- Sử dụng cho chiếu sáng nội thất, nhà ở dân dụng, văn phòng, bệnh viện, khách sạn, cửa hàng

MÃ SẢN PHẨM	MÃ ENA/UPC	KÍCH THƯỚC	CÔNG SUẤT	QUANG THÔNG	NHIỆT ĐỘ MÀU	GÓC CHIẾU
MPE041-006WS658AA7	8936109020910	120x120x38	6W	480lm	6500K	180°
MPE041-006WS408AA7	8936109020927	120x120x38	6W	480lm	4000K	180°
MPE041-006WS278AA7	8936109020934	120x120x38	6W	380lm	2700K	180°
MPE042-012WS658AA7	8936109020941	170x170x38	12W	960lm	6500K	180°
MPE042-012WS408AA7	8936109020958	170x170x38	12W	960lm	4000K	180°
MPE042-012WS278AA7	8936109020965	170x170x38	12W	790lm	2700K	180°
MPE043-018WS658AA7	8936109020972	225x225x38	18W	1450lm	6500K	180°
MPE043-018WS408AA7	8936109020989	225x225x38	18W	1450lm	4000K	180°
MPE043-018WS278AA7	8936109020996	225x225x38	18W	1190lm	2700K	180°
MPE044-024WS658AA7	8936109021009	300x300x38	24W	2000lm	6500K	180°
MPE044-024WS408AA7	8936109021016	300x300x38	24W	2000lm	4000K	180°
MPE044-024WS278AA7	8936109021023	300x300x38	24W	1620lm	2700K	180°

Thông tin chung

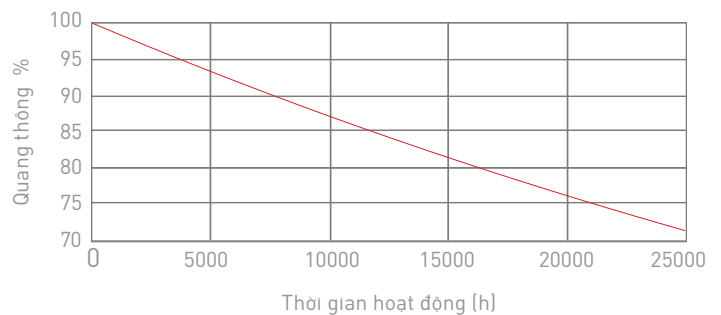
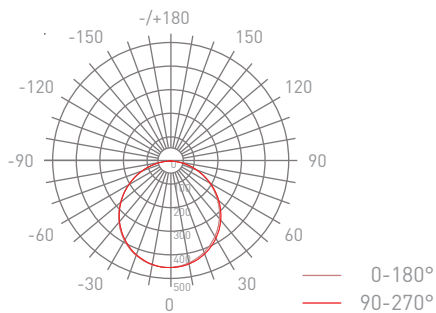
Kiểu lắp đặt	Bắt âm trần	Chu kỳ bật tắt	50000
Kiểu kết nối	Domino 2 cực tính	B50L70	25000h
Ứng dụng	Dàn dựng	Tuổi thọ	25000h

Thông số về điện

Điện áp vào	100-240VAC	Hệ số công suất	>0.7
Tần số	50/60Hz	Thời gian khởi động	0.5s

Thông số về quang

Nhiệt độ màu	CCT 6500K/4000K/2700K	Góc chiếu	120°
Hiệu suất phát quang	80-90lm/W	LLFM @ 25000 h	70%
Chỉ số hoàn màu	>80	Chip LED	San'an
Tỉ số S/P	2.207/1.642/1.191		



Nhiệt độ hoạt động

Nhiệt độ môi trường (Min)	-25°C	Nhiệt độ lưu trữ (Min)	-40°C
Nhiệt độ môi trường (Max)	45°C	Nhiệt độ lưu trữ (Max)	65°C

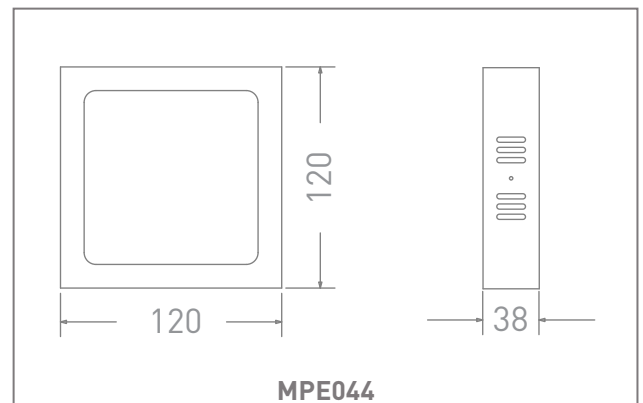
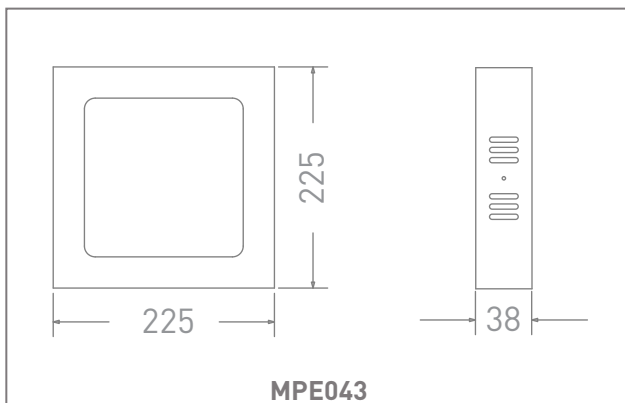
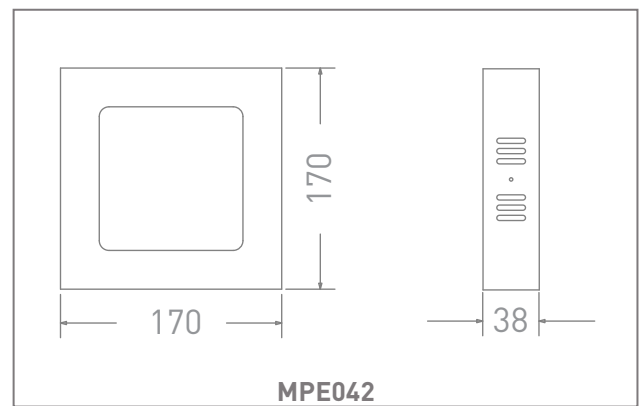
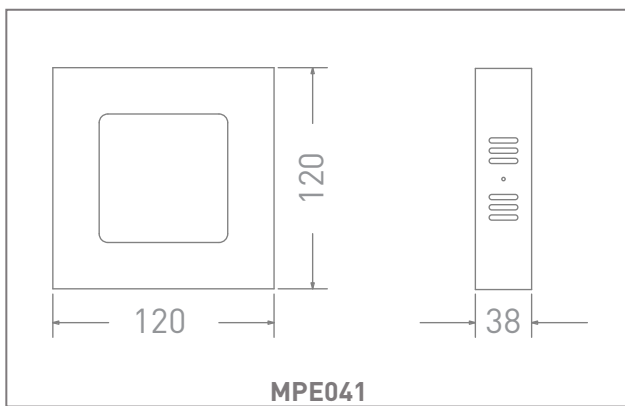
Điều khiển và dimming

Thay đổi độ sáng	Không
------------------	-------

Màu sắc và vật liệu

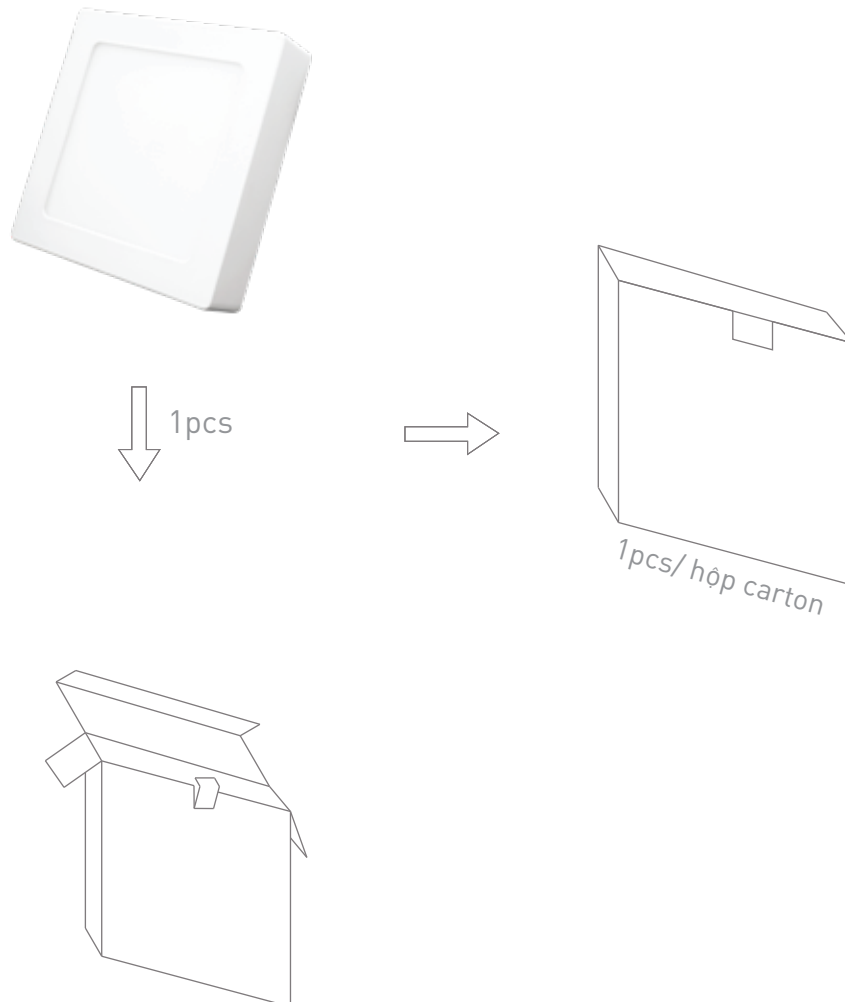
Màu sắc sản phẩm	Trắng	Vật liệu thân đèn	Nhôm đúc nguyên khối
Vật liệu tấm che bảo vệ	Nhựa PMMA		
Màu sắc tấm che bảo vệ	Trắng		

Kích thước và trọng lượng



Tiêu chuẩn và chứng nhận

Cấp bảo vệ	0	Tiêu chuẩn	TCVN 8781:2011 TCVN 9892:2013 TCVN 10485:2015 ISO 9001:2015
IP	42		
IK	Không xác định		

Thông tin đóng gói

Bảng thông tin kỹ thuật này chỉ để tham khảo, chúng tôi có quyền thay đổi mà không cần thông báo trước. Nếu bạn cần thông tin cập nhật mới nhất, xin vui lòng liên hệ với các đại lý, nhà phân phối hoặc liên hệ với chúng tôi qua website www.mes.vn

CÔNG TY CỔ PHẦN GIẢI PHÁP CƠ ĐIỆN MES

37 Huỳnh Văn Lũy, P. Phú Lợi,
TP. Thủ Dầu Một, T. Bình Dương
Tel: 0274 3 557799 - Fax: 0274 3 667799
Email: info@mes.vn - www.mes.vn

