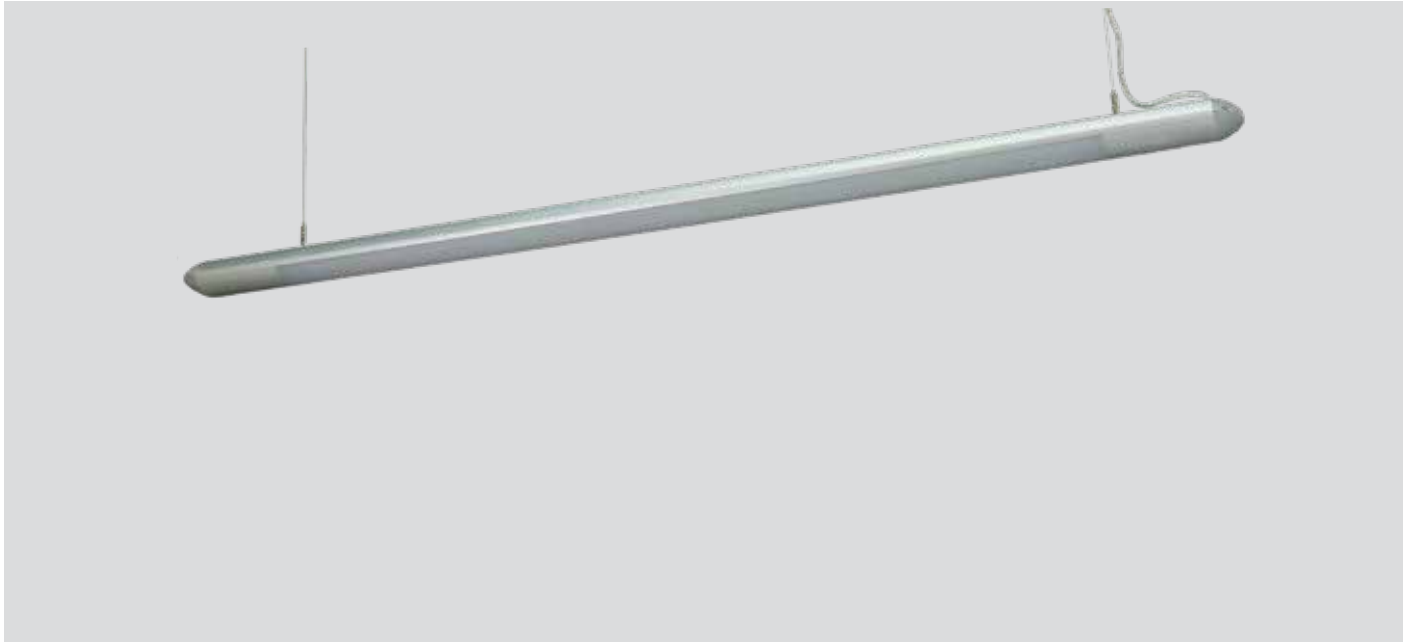


# THÔNG SỐ KỸ THUẬT

## MLL54




**ĐẶC TÍNH SẢN PHẨM**

- Điện áp vào: 100-240VAC, 50/60Hz
- Dải công suất: 36W/54W/72W
- Hiệu suất: >85%
- Hệ số công suất: PF ≥0.98
- Bảo vệ: Hở mạch, ngắn mạch đầu ra; quá áp đầu ra (OVP); quá nhiệt (OTP); các chế độ bảo vệ tự động phục hồi (AR).
- Màu sắc ánh sáng: Trắng ấm, trắng tự nhiên, trắng lạnh.
- Chỉ số hoàn màu: CRI ≥80
- Vật liệu thân đèn: Hợp kim nhôm anodized.
- Màu sắc sản phẩm: Bạc
- Tuổi thọ @ Ta 25°C: 50.000h
- Nhiệt độ hoạt động: -25°C ÷ +45°C

**ỨNG DỤNG**

- Đèn dạng thanh, lắp treo.
- Sử dụng cho chiếu sáng nội thất văn phòng, phòng họp, cửa hàng, nhà ở dân dụng.

MÃ SẢN PHẨM	MÃ ENA/UPC	KÍCH THƯỚC	CÔNG SUẤT	QUANG THÔNG	NHIỆT ĐỘ MÀU	GÓC CHIẾU
MLL542-036WS658LB6	8936109025663	1420x77x50	36W	3960lm	6500K	120°
MLL542-036WS408LB6	8936109025670	1420x77x50	36W	4100lm	4000K	120°
MLL542-036WS278LB6	8936109025687	1420x77x50	36W	3240lm	2700K	120°

## Thông tin chung

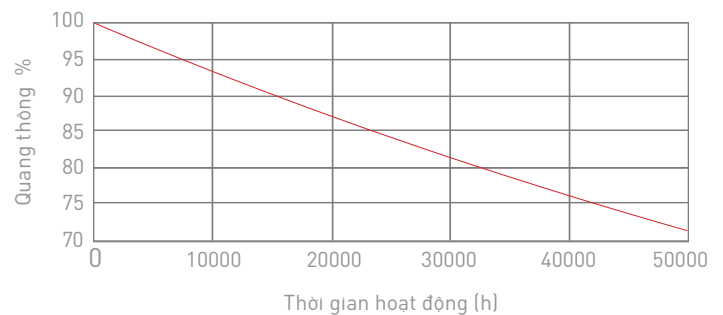
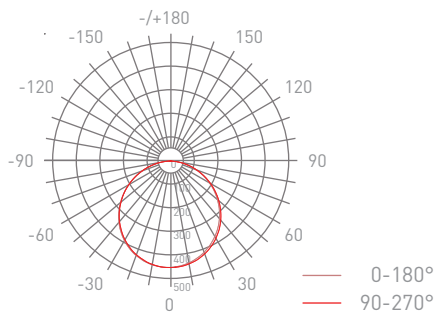
Kiểu lắp đặt	Treo	Chu kỳ bật tắt	100000
Kiểu kết nối	Domino 2 cực tính	B50L70	50000h
Ứng dụng	Dàn dựng	Tuổi thọ	50000h

## Thông số về điện

Điện áp vào	100-240VAC	Hệ số công suất	>0.98
Tần số	50/60Hz	Thời gian khởi động	0.5s

## Thông số về quang

Nhiệt độ màu	CCT 6500K/4000K/2700K	Góc chiếu	120°
Hiệu suất phát quang	110lm/W	LLFM @ 50000 h	70%
Chỉ số hoàn màu	>80	Chip LED	Lumileds
Tỉ số S/P	2.207/1.642/1.191		



## Nhiệt độ hoạt động

Nhiệt độ môi trường (Min)	-25°C	Nhiệt độ lưu trữ (Min)	-40°C
Nhiệt độ môi trường (Max)	45°C	Nhiệt độ lưu trữ (Max)	65°C

## Điều khiển và dimming

Thay đổi độ sáng	Không
------------------	-------

## Màu sắc và vật liệu

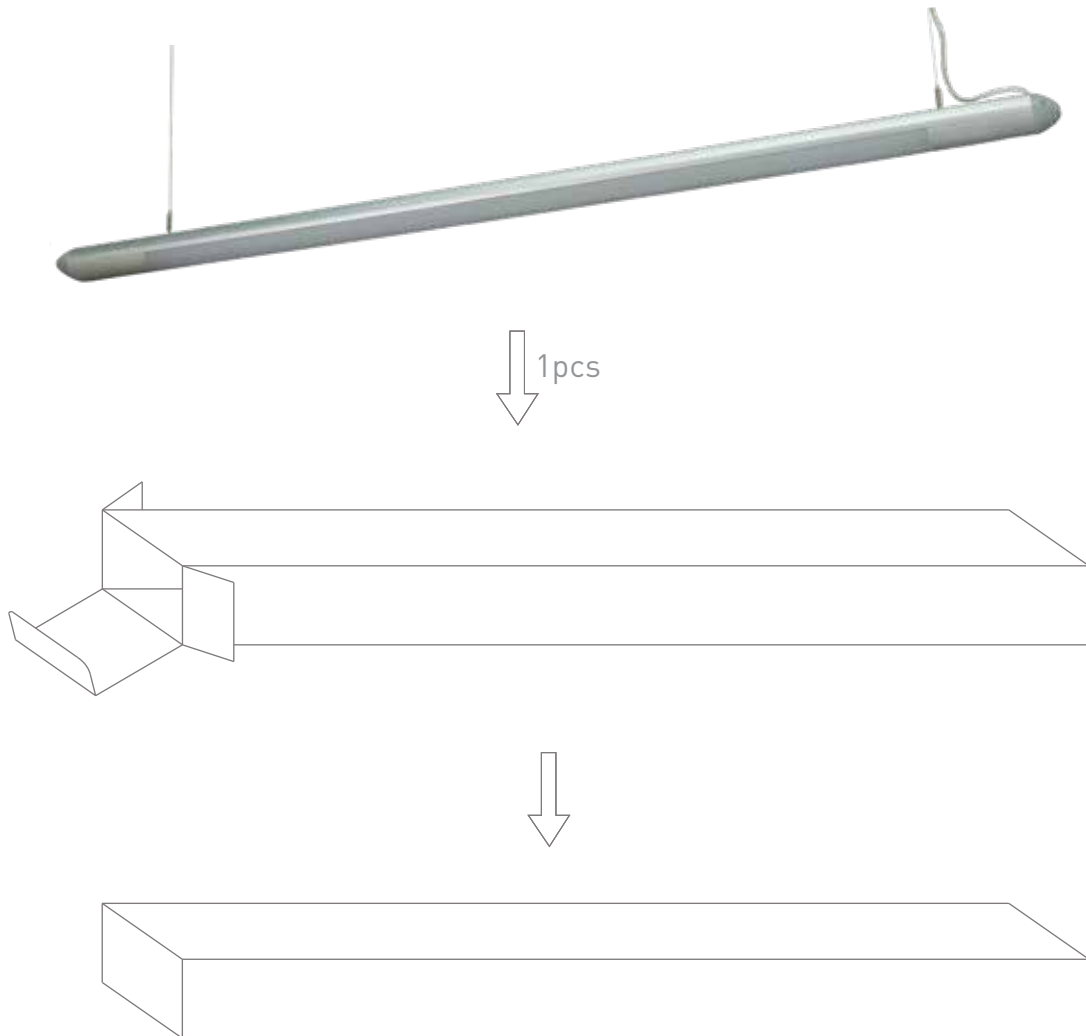
Màu sắc sản phẩm	Bạc	Vật liệu thân đèn	Nhôm đúc nguyên khối
Vật liệu tấm che bảo vệ	Nhựa PMMA		
Màu sắc tấm che bảo vệ	Trắng		

## Kích thước và trọng lượng



## Tiêu chuẩn và chứng nhận

Cấp bảo vệ	0	Tiêu chuẩn	TCVN 8781:2011 TCVN 9892:2013 TCVN 10485:2015 ISO 9001:2015
IP	20		
IK	Không xác định		

**Thông tin đóng gói**

Bảng thông tin kỹ thuật này chỉ để tham khảo, chúng tôi có quyền thay đổi mà không cần thông báo trước. Nếu bạn cần thông tin cập nhật mới nhất, xin vui lòng liên hệ với các đại lý, nhà phân phối hoặc liên hệ với chúng tôi qua website [www.mes.vn](http://www.mes.vn)

**CÔNG TY CỔ PHẦN GIẢI PHÁP CƠ ĐIỆN MES**

37 Huỳnh Văn Lũy, P. Phú Lợi,  
TP. Thủ Dầu Một, T. Bình Dương  
Tel: 0274 3 557799 - Fax: 0274 3 667799  
Email: [info@mes.vn](mailto:info@mes.vn) - [www.mes.vn](http://www.mes.vn)

