

THÔNG SỐ KỸ THUẬT

MLL08





ĐẶC TÍNH SẢN PHẨM

- Điện áp vào: 100-240VAC, 50/60Hz
- Dải công suất: 24W/36W/48W
- Hiệu suất: >85%
- Hệ số công suất: PF ≥0.98
- Bảo vệ: Hờ mạch, ngắn mạch đầu ra; quá áp đầu ra (OVP); quá nhiệt (OTP); các chế độ bảo vệ tự động phục hồi (AR).
- Màu sắc ánh sáng: Trắng ấm, trắng tự nhiên, trắng lạnh.
- Chỉ số hoàn màu: CRI ≥80
- Vật liệu thân đèn: Hợp kim nhôm anodized.
- Màu sắc sản phẩm: Đen
- Tuổi thọ @ Ta 25°C: 50.000h
- Nhiệt độ hoạt động: -25°C ÷ +45°C

ỨNG DỤNG

- Đèn dạng thanh góc chiếu nhỏ, cho ánh sáng tập trung vào những khu vực nhất định.
- Lắp âm trần hoặc âm vách.
- Sử dụng cho chiếu sáng nội thất văn phòng, phòng họp, cửa hàng, nhà ở dân dụng.

MÃ SẢN PHẨM	MÃ ENA/UPC	KÍCH THƯỚC	CÔNG SUẤT	QUANG THÔNG	NHIỆT ĐỘ MÀU	GÓC CHIẾU
MLL082-024WS658LB45	8936109027346	1210x43.5x35	24W	2640lm	6500K	45°
MLL082-024WS408LB45	8936109027353	1210x43.5x35	24W	2640lm	4000K	45°
MLL082-024WS278LB45	8936109027360	1210x43.5x35	24W	2400lm	2700K	45°
MLL083-036WS658LB45	8936109027377	1805x43.5x35	36W	3960lm	6500K	45°
MLL083-036WS408LB45	8936109027384	1805x43.5x35	36W	3960lm	4000K	45°
MLL083-036WS278LB45	8936109027391	1805x43.5x35	36W	3600m	2700K	45°
MLL084-048WS658LB45	8936109027407	2400x43.5x35	48W	5280lm	6500K	45°
MLL084-048WS408LB45	8936109027414	2400x43.5x35	48W	5280lm	4000K	45°
MLL084-048WS278LB45	8936109027421	2400x43.5x35	48W	4800lm	2700K	45°

*Có thể tùy chọn góc chiếu 15°/30°/45°

Thông tin chung

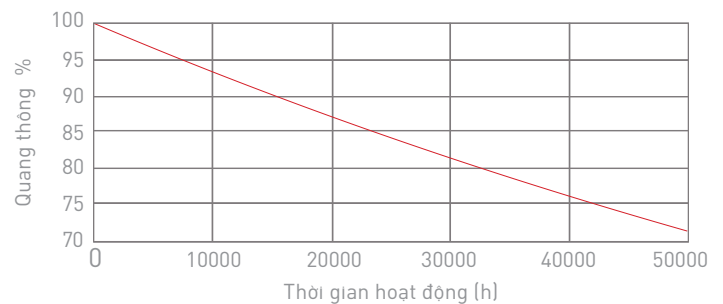
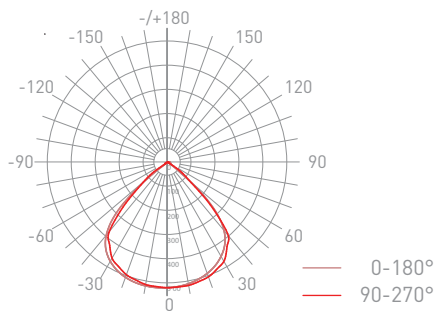
Kiểu lắp đặt	Âm tường	Chu kỳ bật tắt	100000
Kiểu kết nối	Domino 2 cực tính	B50L70	50000h
Ứng dụng	Dàn dựng	Tuổi thọ	50000h

Thông số về điện

Điện áp vào	100-240VAC	Hệ số công suất	>0.98
Tần số	50/60Hz	Thời gian khởi động	0.5s

Thông số về quang

Nhiệt độ màu	CCT 6500K/4000K/2700K	Góc chiếu	15°/30°/45°
Hiệu suất phát quang	110lm/W	LLFM @ 50000 h	70%
Chỉ số hoàn màu	>80	Chip LED	Lumileds
Tỉ số S/P	2.207/1.642/1.191		



Nhiệt độ hoạt động

Nhiệt độ môi trường (Min)	-25°C	Nhiệt độ lưu trữ (Min)	-40°C
Nhiệt độ môi trường (Max)	45°C	Nhiệt độ lưu trữ (Max)	65°C

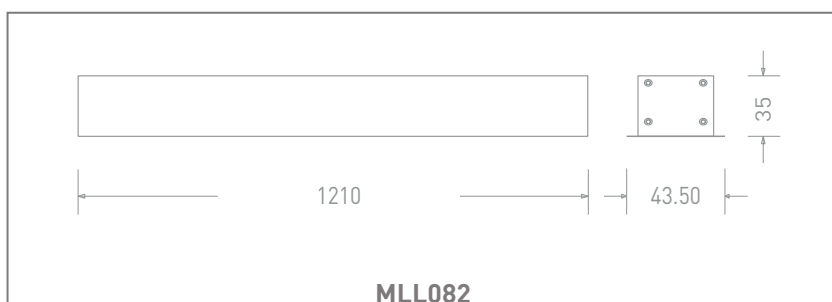
Điều khiển và dimming

Thay đổi độ sáng	Không
------------------	-------

Màu sắc và vật liệu

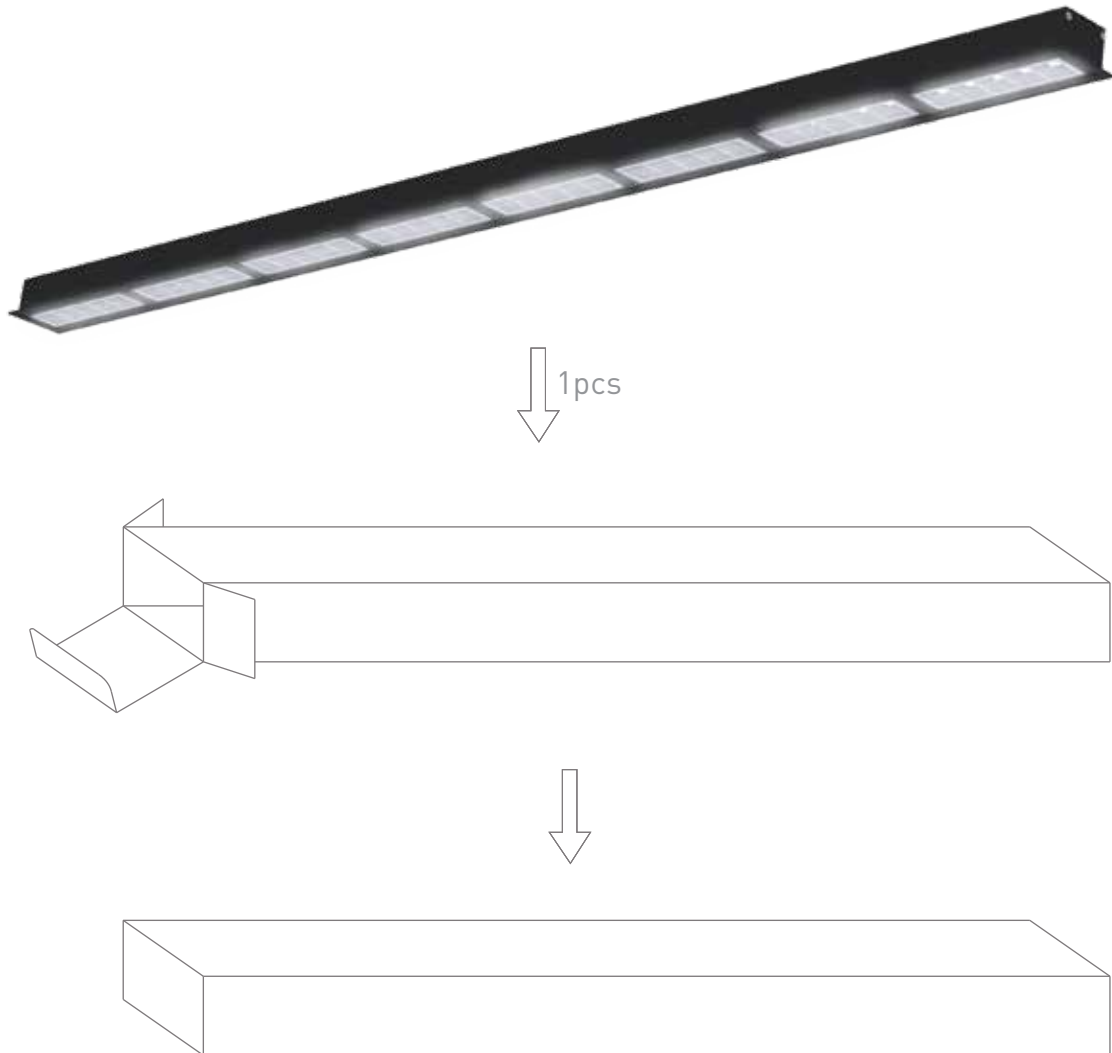
Màu sắc sản phẩm	Đen	Vật liệu thân đèn	Nhôm
Vật liệu tấm che bảo vệ	Nhựa PMMA		
Màu sắc tấm che bảo vệ	Trắng		

Kích thước và trọng lượng



Tiêu chuẩn và chứng nhận

Cấp bảo vệ	0	Tiêu chuẩn	TCVN 8781:2011 TCVN 9892:2013 TCVN 10485:2015 ISO 9001:2015
IP	20		
IK	Không xác định		

Thông tin đóng gói

Bảng thông tin kỹ thuật này chỉ để tham khảo, chúng tôi có quyền thay đổi mà không cần thông báo trước. Nếu bạn cần thông tin cập nhật mới nhất, xin vui lòng liên hệ với các đại lý, nhà phân phối hoặc liên hệ với chúng tôi qua website www.mes.vn

CÔNG TY CỔ PHẦN GIẢI PHÁP CƠ ĐIỆN MES

37 Huỳnh Văn Lũy, P. Phú Lợi,
TP. Thủ Dầu Một, T. Bình Dương
Tel: 0274 3 557799 - Fax: 0274 3 667799
Email: info@mes.vn - www.mes.vn

