

THÔNG SỐ KỸ THUẬT

MHL69





ĐẶC TÍNH SẢN PHẨM

- Điện áp vào: 100-240VAC, 50/60Hz
- Dải công suất: 100W/120W
- Hiệu suất: 90% @ 220VAC
- Hệ số công suất: PF ≥0.96
- Bảo vệ: hồ mạch, ngắn mạch đầu ra; quá áp đầu ra (OVP); quá nhiệt (OTP); các chế độ bảo vệ tự động phục hồi (AR)
- Màu sắc ánh sáng: Trắng ấm, trắng tự nhiên, trắng lạnh.
- Chỉ số hoàn màu: CRI ≥80.
- Bảo vệ chống thâm nhập: IP66
- Vật liệu thân đèn: Hợp kim nhôm.
- Màu sắc sản phẩm: Xám
- Tuổi thọ @ Ta 25°C: 50.000h

ỨNG DỤNG

- Phù hợp chiếu sáng xưởng sản xuất, nhà máy nhà kho...
- Thay thế cho các loại đèn cao áp Sodium, Metal Halide

MÃ SẢN PHẨM	MA ENA/UPC	KÍCH THƯỚC	CÔNG SUẤT	QUANG THÔNG	NHIỆT ĐỘ MÀU	GÓC CHIẾU
MHL693-100HS658CD60	8936109028961	Ø320x250	100W	10000lm	6500K	60°
MHL693-100HS408CD60	8936109028978	Ø320x250	100W	10000lm	4000K	60°
MHL693-100HS308CD60	8936109028985	Ø320x250	100W	9000lm	3000K	60°
MHL693-120HS658CD60	8936109028992	Ø320x250	120W	12000lm	6500K	60°
MHL693-120HS408CD60	8936109029005	Ø320x250	120W	12000lm	4000K	60°
MHL693-120HS308CD60	8936109029012	Ø320x250	120W	10800lm	3000K	60°

Thông tin chung

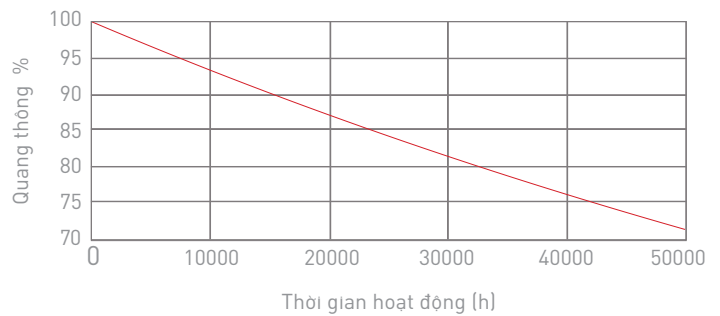
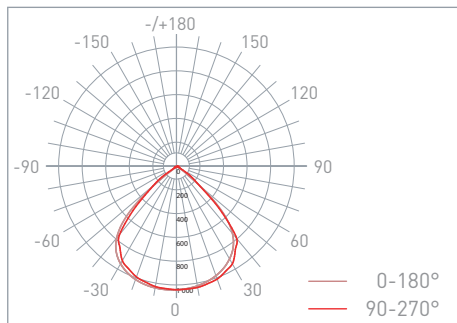
Kiểu lắp đặt	Treo	Chu kỳ bật tắt	100000
Kiểu kết nối	Domino 3 cực tính (L-N-G)	B50L70	50000h
Ứng dụng	Công nghiệp	Tuổi thọ	50000h

Thông số về điện

Điện áp vào	185-240VAC	Hệ số công suất	>0.96
Tần số	50/60Hz	Thời gian khởi động	0.5 s

Thông số về quang

Nhiệt độ màu	CCT 6500K/4000K/3000K	Góc chiếu	60°
Hệ số hoàn màu	>80	LLFM @ 50000 h	70%
Hiệu suất phát quang	100lm/W	Chip LED	Cree
Tỉ số S/P	2.207/1.642/1.191		



Nhiệt độ hoạt động

Nhiệt độ môi trường (Min)	-25°C	Nhiệt độ lưu trữ (Min)	-40°C
Nhiệt độ môi trường (Max)	40°C	Nhiệt độ lưu trữ (Max)	65°C

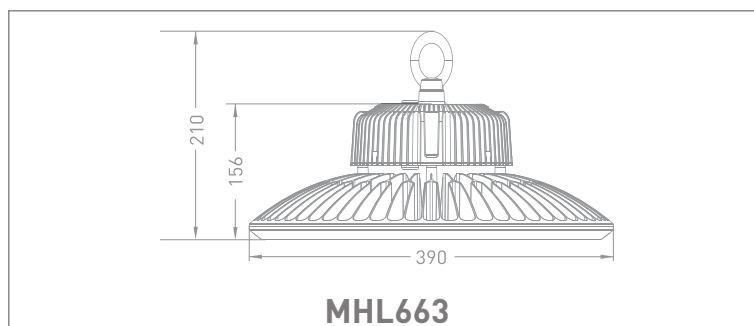
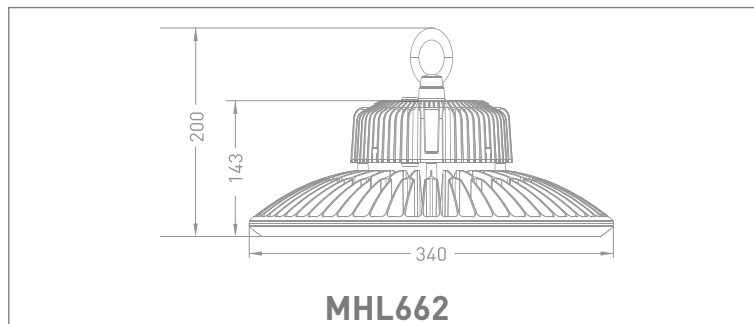
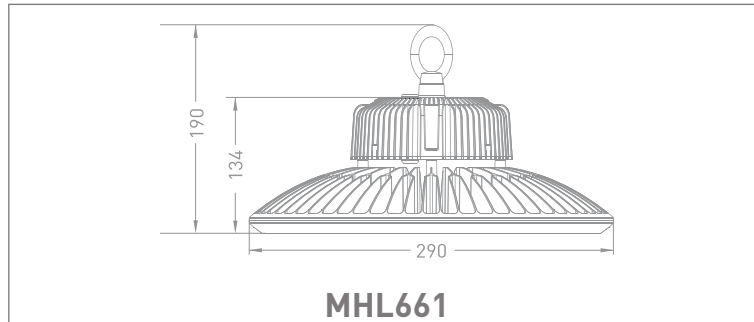
Điều khiển và dimming

Thay đổi độ sáng	Không
------------------	-------

Màu sắc và vật liệu

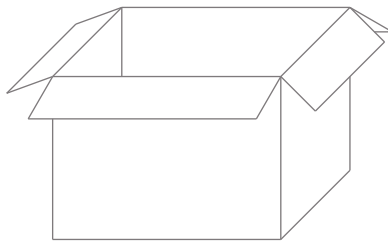
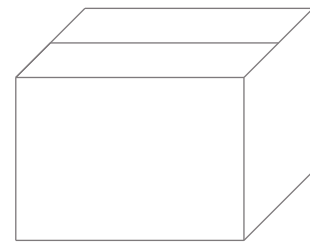
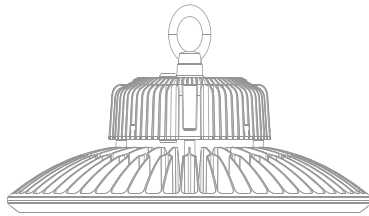
Màu sắc sản phẩm	Xám	Vật liệu thân đèn	Nhôm
Vật liệu tấm che bảo vệ	PMMA	Màu sắc tấm che bảo vệ	Trong suốt

Kích thước và trọng lượng



Tiêu chuẩn và chứng nhận

Cấp bảo vệ	II	Tiêu chuẩn	TCVN 8781:2011 TCVN 9892:2013 TCVN 10485:2015 ISO 9001:2015
IP	66		
IK	-		

Thông tin đóng gói

Bảng thông tin kỹ thuật này chỉ để tham khảo, chúng tôi có quyền thay đổi mà không cần thông báo trước. Nếu bạn cần thông tin cập nhật mới nhất, xin vui lòng liên hệ với các đại lý, nhà phân phối hoặc liên hệ với chúng tôi qua website www.mes.vn

CÔNG TY CỔ PHẦN GIẢI PHÁP CƠ ĐIỆN MES

37 Huỳnh Văn Lũy, P. Phú Lợi,
TP. Thủ Dầu Một, T. Bình Dương
Tel: 0274 3 557799 - Fax: 0274 3 667799
Email: info@mes.vn - www.mes.vn

