

# THÔNG SỐ KỸ THUẬT

## MHL68




**ĐẶC TÍNH SẢN PHẨM**

- Điện áp vào: 100-240VAC, 50/60Hz
- Dải công suất: 100W/120W/150W
- Hiệu suất: 90% @ 220VAC
- Hệ số công suất: PF ≥0.96
- Bảo vệ: hồ mạch, ngắn mạch đầu ra; quá áp đầu ra (OVP); quá nhiệt (OTP); các chế độ bảo vệ tự động phục hồi (AR)
- Màu sắc ánh sáng: Trắng ấm, trắng tự nhiên, trắng lạnh.
- Chỉ số hoàn màu: CRI ≥80.
- Bảo vệ chống thâm nhập: IP66
- Vật liệu thân đèn: Hợp kim nhôm.
- Màu sắc sản phẩm: Xám.
- Tuổi thọ @ Ta 25°C: 50.000h

**ỨNG DỤNG**

- Phù hợp chiếu sáng xưởng sản xuất, nhà máy nhà kho...
- Thay thế cho các loại đèn cao áp Sodium, Metal Halide

MÃ SẢN PHẨM	MÃ ENA/UPC	KÍCH THƯỚC	CÔNG SUẤT	QUANG THÔNG	NHIỆT ĐỘ MÀU	GÓC CHIẾU
MHL682-100HS658CD60	8936109028848	Ø268x230	100W	10000lm	6500K	60°
MHL682-100HS408CD60	8936109028855	Ø268x230	100W	10000lm	4000K	60°
MHL682-100HS308CD60	8936109028862	Ø268x230	100W	9000lm	3000K	60°
MHL683-120HS658CD60	8936109028879	Ø298x230	120W	12000lm	6500K	60°
MHL683-120HS408CD60	8936109028886	Ø298x230	120W	12000lm	4000K	60°
MHL683-120HS308CD60	8936109028893	Ø298x230	120W	10800lm	3000K	60°
MHL683-150HS658CD60	8936109028909	Ø298x230	150W	15000lm	6500K	60°
MHL683-150HS408CD60	8936109028916	Ø298x230	150W	15000lm	4000K	60°
MHL683-150HS308CD60	8936109028923	Ø298x230	150W	13500lm	3000K	60°

## Thông tin chung

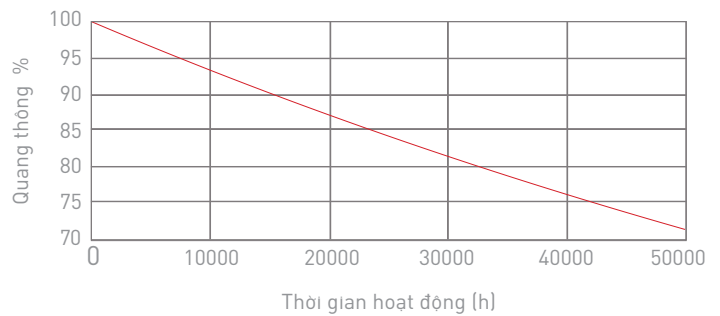
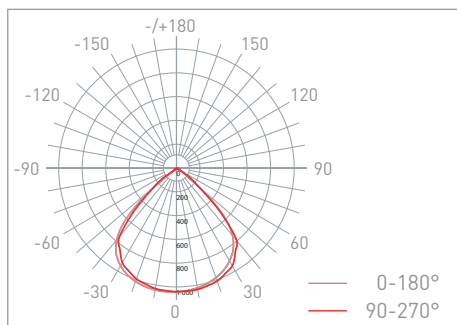
Kiểu lắp đặt	Treo	Chu kỳ bật tắt	100000
Kiểu kết nối	Domino 3 cực tính (L-N-G)	B50L70	50000h
Ứng dụng	Công nghiệp	Tuổi thọ	50000h

## Thông số về điện

Điện áp vào	185-240VAC	Hệ số công suất	>0.96
Tần số	50/60Hz	Thời gian khởi động	0.5 s

## Thông số về quang

Nhiệt độ màu	CCT 6500K/4000K/3000K	Góc chiếu	60°
Hệ số hoàn màu	>80	LLFM @ 50000 h	70%
Hiệu suất phát quang	100lm/W	Chip LED	Cree
Tỉ số S/P	2.207/1.642/1.191		



## Nhiệt độ hoạt động

Nhiệt độ môi trường (Min)	-25°C	Nhiệt độ lưu trữ (Min)	-40°C
Nhiệt độ môi trường (Max)	40°C	Nhiệt độ lưu trữ (Max)	65°C

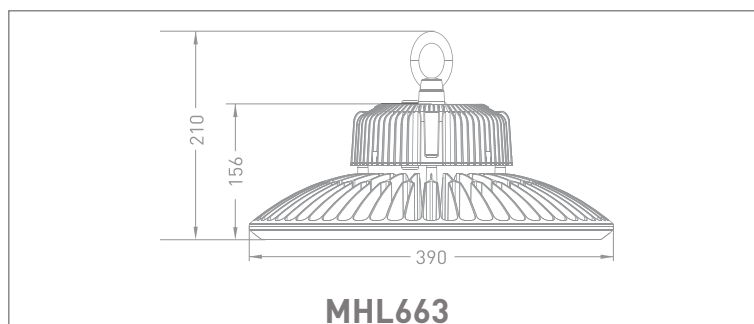
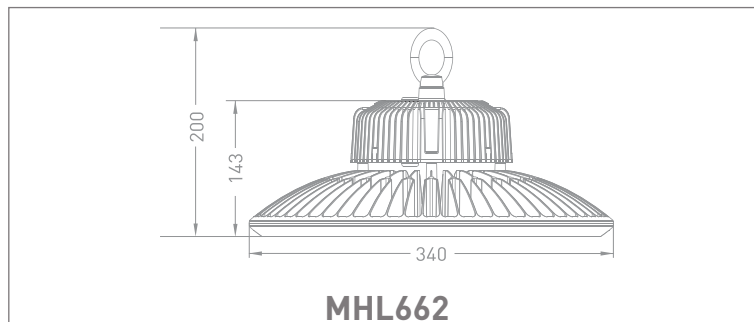
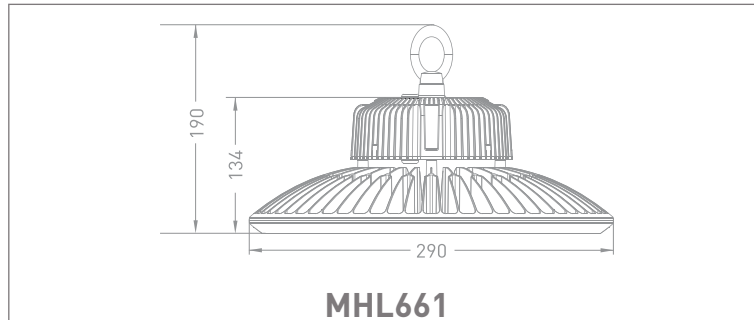
## Điều khiển và dimming

Thay đổi độ sáng	Không
------------------	-------

## Màu sắc và vật liệu

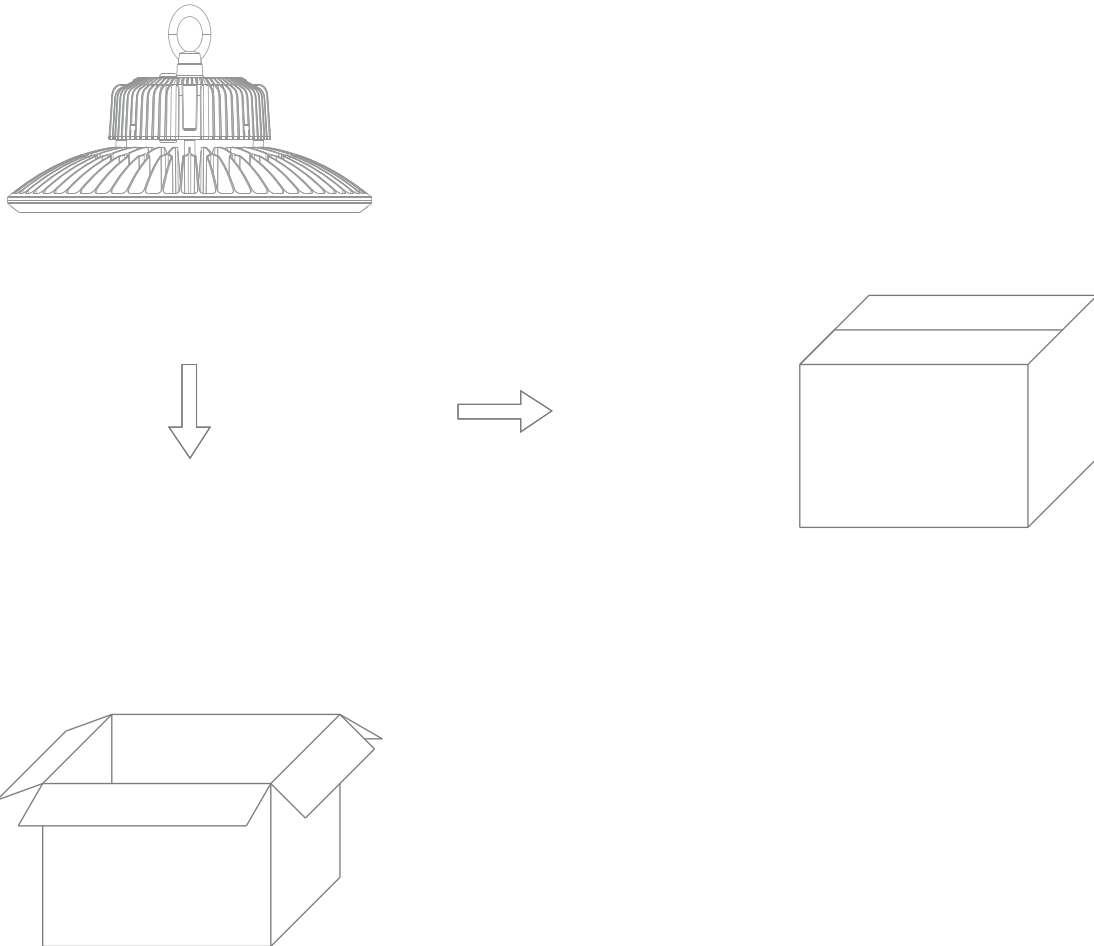
Màu sắc sản phẩm	Xám	Vật liệu thân đèn	Nhôm
Vật liệu tấm che bảo vệ	PMMA	Màu sắc tấm che bảo vệ	Trong suốt

## Kích thước và trọng lượng



## Tiêu chuẩn và chứng nhận

Cấp bảo vệ	I	Tiêu chuẩn	TCVN 8781:2011 TCVN 9892:2013 TCVN 10485:2015 ISO 9001:2015
IP	66		
IK	-		

**Thông tin đóng gói**

Bảng thông tin kỹ thuật này chỉ để tham khảo, chúng tôi có quyền thay đổi mà không cần thông báo trước. Nếu bạn cần thông tin cập nhật mới nhất, xin vui lòng liên hệ với các đại lý, nhà phân phối hoặc liên hệ với chúng tôi qua website [www.mes.vn](http://www.mes.vn)

**CÔNG TY CỔ PHẦN GIẢI PHÁP CƠ ĐIỆN MES**

37 Huỳnh Văn Lũy, P. Phú Lợi,  
TP. Thủ Dầu Một, T. Bình Dương  
Tel: 0274 3 557799 - Fax: 0274 3 667799  
Email: [info@mes.vn](mailto:info@mes.vn) - [www.mes.vn](http://www.mes.vn)

