

THÔNG SỐ KỸ THUẬT

MHL662





ĐẶC TÍNH SẢN PHẨM

- Điện áp vào: 185-240VAC
- Tần số: 50/60Hz
- Dải công suất: 120W
- Hệ số công suất: PF ≥0.98
- Bảo vệ: hở mạch, ngắn mạch đầu ra; quá áp đầu ra (OVP); quá nhiệt (OTP); các chế độ bảo vệ tự động phục hồi (AR)
- Màu sắc ánh sáng: Trắng tự nhiên, trắng lạnh
- Chỉ số hoàn màu: CRI ≥80
- Bảo vệ chống thấm nhập: IP65
- Vật liệu thân đèn: Hợp kim nhôm
- Màu sắc sản phẩm: Đen
- Tuổi thọ @ Ta 25°C: 50.000h
- Nhiệt độ hoạt động: -25°C ÷ +45°C

ỨNG DỤNG

- Phù hợp chiếu sáng xưởng sản xuất, nhà máy nhà kho...
- Thay thế cho các loại đèn cao áp Sodium, Metal Halide

MÃ SẢN PHẨM	KÍCH THƯỚC	CÔNG SUẤT	QUANG THÔNG	MÀU SẮC	NHIỆT ĐỘ MÀU	GÓC CHIẾU
MHL661-085HS578LD5	Ø290x134	85W	11550lm	Trắng lạnh	5700K	90°
MHL661-085HS408LD5	Ø290x134	85W	11550lm	Trắng tự nhiên	4000K	90°
MHL661-100HS578LD5	Ø290x134	100W	13400lm	Trắng lạnh	5700K	90°
MHL661-100HS408LD5	Ø290x134	100W	13400lm	Trắng tự nhiên	4000K	90°
MHL662-120HS578LD5	Ø340x143	120W	16500lm	Trắng lạnh	5700K	90°
MHL662-120HS408LD5	Ø340x143	120W	16500lm	Trắng tự nhiên	4000K	90°
MHL662-150HS578LD5	Ø340x143	150W	17500lm	Trắng lạnh	5700K	90°
MHL662-150HS408LD5	Ø340x143	150W	17500lm	Trắng tự nhiên	4000K	90°
MHL663-155HS578LD5	Ø390x156	155W	19700lm	Trắng lạnh	5700K	90°
MHL663-155HS408LD5	Ø390x156	155W	19700lm	Trắng tự nhiên	4000K	90°
MHL663-200HS578LD5	Ø390x156	200W	26700lm	Trắng lạnh	5700K	90°
MHL663-200HS408LD5	Ø390x156	200W	26700lm	Trắng tự nhiên	4000K	90°

Thông tin chung

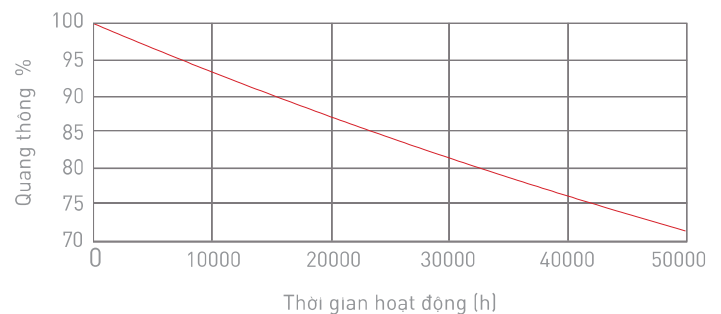
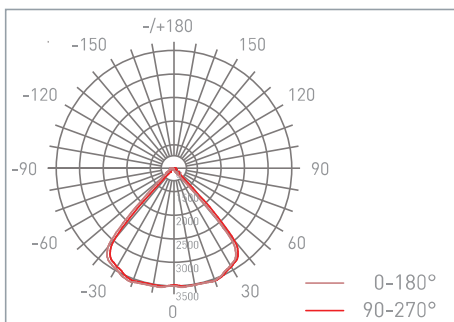
Kiểu lắp đặt	Treo	Chu kỳ bật tắt	50000
Kiểu kết nối	Domino 3 cực tinh (L-N-G)	B50L70	50000h
Ứng dụng	Công nghiệp		
Tuổi thọ	50000 h		

Thông số về điện

Điện áp vào	185-240VAC	Hệ số công suất	>0.98
Tần số	50/60Hz	Thời gian khởi động	0.5 s
Công suất	120W		
Dòng điện @220V	557mA		

Thông số về quang

Nhiệt độ màu	CCT 5700K/4000K	Góc chiếu	90°
Quang thông	16500lm/16500lm	LLFM @ 50000 h	70%
Hệ số hoàn màu	>80	Chip LED	Lumileds
Hiệu suất phát quang	137lm/W	Ti số S/P	2.207/1.642/1.191



Nhiệt độ hoạt động

Nhiệt độ môi trường (Max)	45°C	Nhiệt độ lưu trữ (Min)	-40°C
Nhiệt độ môi trường (Min)	-25°C	Nhiệt độ vỏ đèn @ Ta 25°C	46°C
Nhiệt độ lưu trữ (Max)	65°C		

Điều khiển và dimming

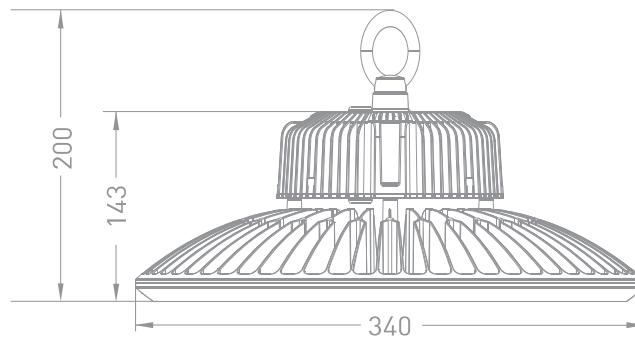
Thay đổi độ sáng	Không
------------------	-------

Màu sắc và vật liệu

Màu sắc sản phẩm	Đen	Vật liệu thân đèn	Nhôm
Vật liệu tấm che bảo vệ	PMMA		
Màu sắc tấm che bảo vệ	Trong suốt		

Kích thước và trọng lượng

Chiều dài	340mm	Trọng lượng (N.Weight)	5200g
Chiều rộng	340mm		
Chiều cao	143mm		

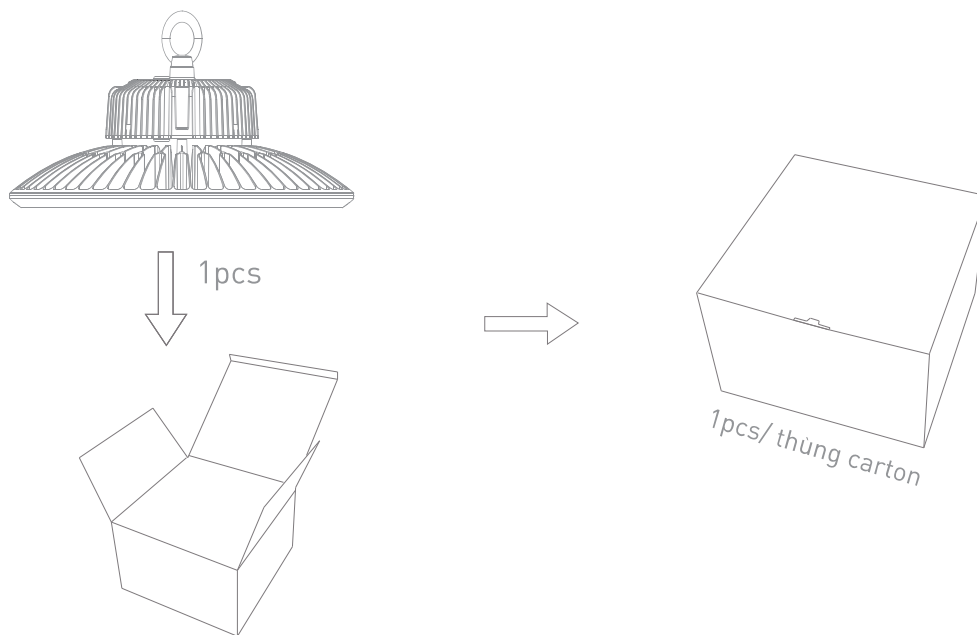


Tiêu chuẩn và chứng nhận

Cấp bảo vệ	I	Tiêu chuẩn	TCVN 8781:2011
IP	65		TCVN 9892:2013
IK	Không xác định		TCVN 10485:2015
			ISO 9001:2015

Thông tin đóng gói

Mã sản phẩm	MHL662-120HS578LD5 MHL662-120HS408LD5	Mã ENA/UPC	8936109024611 8936109024628
Kiểu đóng gói	Hộp giấy, 1		
Kích thước	370x370x173mm(LxWxH)		
Trọng lượng (G.Weight)	5700g		



Bảng thông tin kỹ thuật này chỉ để tham khảo, chúng tôi có quyền thay đổi mà không cần thông báo trước. Nếu bạn cần thông tin cập nhật mới nhất, xin vui lòng liên hệ với các đại lý, nhà phân phối hoặc liên hệ với chúng tôi qua website www.mes.vn

CÔNG TY CỔ PHẦN GIẢI PHÁP CƠ ĐIỆN MES

37 Huỳnh Văn Lũy, P. Phú Lợi,
TP. Thủ Dầu Một, T. Bình Dương
Tel: 0274 3 557799 - Fax: 0274 3 667799
Email: info@mes.vn - www.mes.vn

