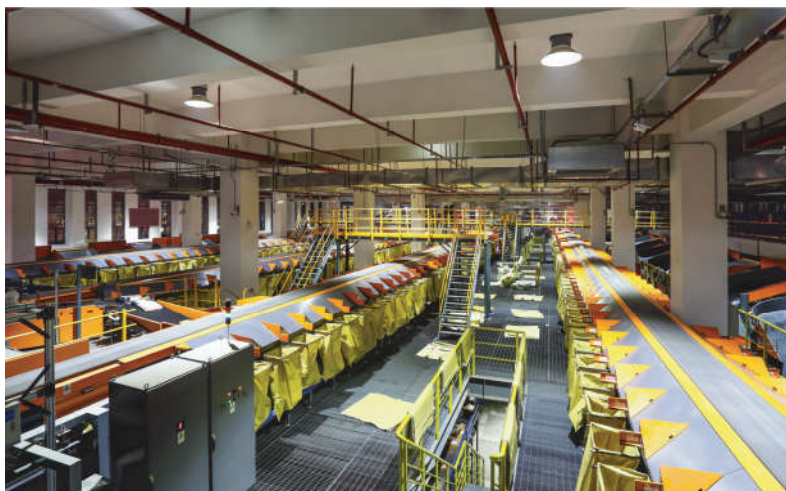


THÔNG SỐ KỸ THUẬT

MHL65





ĐẶC TÍNH SẢN PHẨM

- Điện áp vào: 100-240VAC
- Tần số: 50/60Hz
- Dải công suất: 60W/120W/180W
- Hiệu suất: >90% @220VAC
- Hệ số công suất: PF ≥0.98
- Bảo vệ: hồ mạch, ngắn mạch đầu ra; quá áp đầu ra (OVP); quá nhiệt (OTP); các chế độ bảo vệ tự động phục hồi (AR)
- Màu sắc ánh sáng: Trắng ấm, trắng tự nhiên, trắng lạnh
- Chỉ số hoàn màu: CRI ≥80
- Bảo vệ chống thấm nhập: IP60
- Vật liệu thân đèn: Hợp kim nhôm
- Màu sắc sản phẩm: Xám
- Tuổi thọ @ Ta 25°C: 50.000h
- Nhiệt độ hoạt động: -25°C ÷ +45°C

ỨNG DỤNG

- Phù hợp chiếu sáng xưởng sản xuất, nhà máy nhà kho...
- Thay thế cho các loại đèn cao áp Sodium, Metal Halide

MÃ SẢN PHẨM	KÍCH THƯỚC	CÔNG SUẤT	QUANG THÔNG	MÀU SẮC	NHIỆT ĐỘ MÀU	GÓC CHIẾU
MHL651-060WS578LG5	Ø410x300	60W	6800lm	Trắng lạnh	5700K	90°
MHL651-060WS408LG5	Ø410x300	60W	6800lm	Trắng tự nhiên	4000K	90°
MHL651-060WS278LG5	Ø410x300	60W	6300lm	Trắng ấm	2700K	90°
MHL652-120WS578LG5	Ø410x400	120W	12100lm	Trắng lạnh	5700K	90°
MHL652-120WS408LG5	Ø410x400	120W	12100lm	Trắng tự nhiên	4000K	90°
MHL652-120WS278LG5	Ø410x400	120W	11000lm	Trắng ấm	2700K	90°
MHL653-180WS578LG5	Ø410x400	180W	22000lm	Trắng lạnh	5700K	90°
MHL653-180WS408LG5	Ø410x400	180W	22000lm	Trắng tự nhiên	4000K	90°
MHL653-180WS278LG5	Ø410x400	180W	20200lm	Trắng ấm	2700K	90°

Thông tin chung

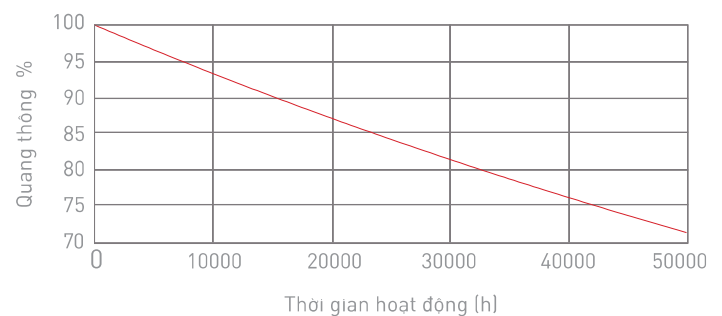
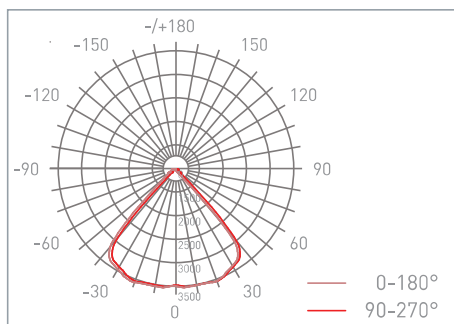
Kiểu lắp đặt	Treo	Chu kỳ bật tắt	50000
Kiểu kết nối	Domino 3 cực tinh (L-N-G)	B50L70	50000h
Ứng dụng	Công nghiệp		
Tuổi thọ	50000 h		

Thông số về điện

Điện áp vào	100-240VAC	Hệ số công suất	>0.98
Tần số	50/60Hz	Thời gian khởi động	0.5 s

Thông số về quang

Nhiệt độ màu	CCT 5700K/4000K/2700K	Góc chiếu	90°
Hiệu suất phát quang	105-130lm/W	LLFM @ 50000 h	70%
Hệ số hoàn màu	>80	Chip LED	Lumileds
Tỉ số S/P	2.207/1.642/1.191		



Nhiệt độ hoạt động

Nhiệt độ môi trường (Max)	45°C	Nhiệt độ lưu trữ (Min)	-40°C
Nhiệt độ môi trường (Min)	-25°C	Nhiệt độ vỏ đèn @ Ta 25°C	46°C
Nhiệt độ lưu trữ (Max)	65°C		

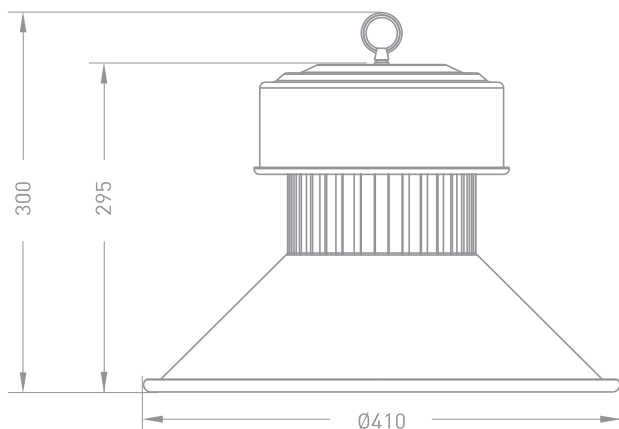
Điều khiển và dimming

Thay đổi độ sáng	Không
------------------	-------

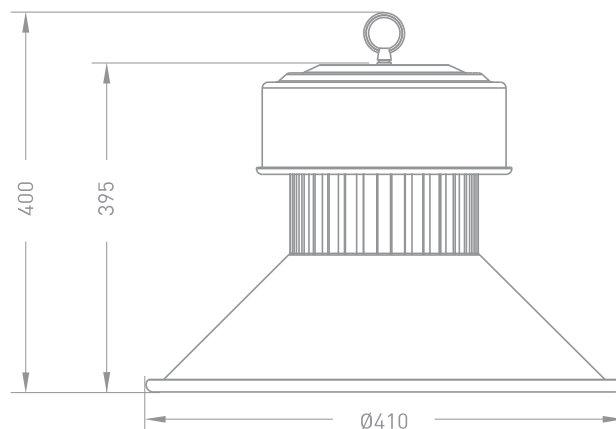
Màu sắc và vật liệu

Màu sắc sản phẩm	Xám	Vật liệu thân đèn	Nhôm
Vật liệu tấm che bảo vệ	-		
Màu sắc tấm che bảo vệ	-		

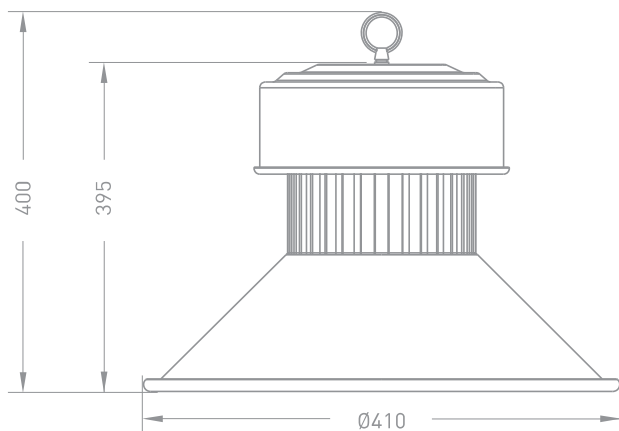
Kích thước và trọng lượng



MHL651



MHL652



MHL653

Tiêu chuẩn và chứng nhận

Cấp bảo vệ	II	Tiêu chuẩn	TCVN 8781:2011
IP	60		TCVN 9892:2013
IK	Không xác định		TCVN 10485:2015
			ISO 9001:2015

Thông tin đóng gói

Bảng thông tin kỹ thuật này chỉ để tham khảo, chúng tôi có quyền thay đổi mà không cần thông báo trước. Nếu bạn cần thông tin cập nhật mới nhất, xin vui lòng liên hệ với các đại lý, nhà phân phối hoặc liên hệ với chúng tôi qua website www.mes.vn

CÔNG TY CỔ PHẦN GIẢI PHÁP CƠ ĐIỆN MES

37 Huỳnh Văn Lũy, P. Phú Lợi,
TP. Thủ Dầu Một, T. Bình Dương
Tel: 0274 3 557799 - Fax: 0274 3 667799
Email: info@mes.vn - www.mes.vn

