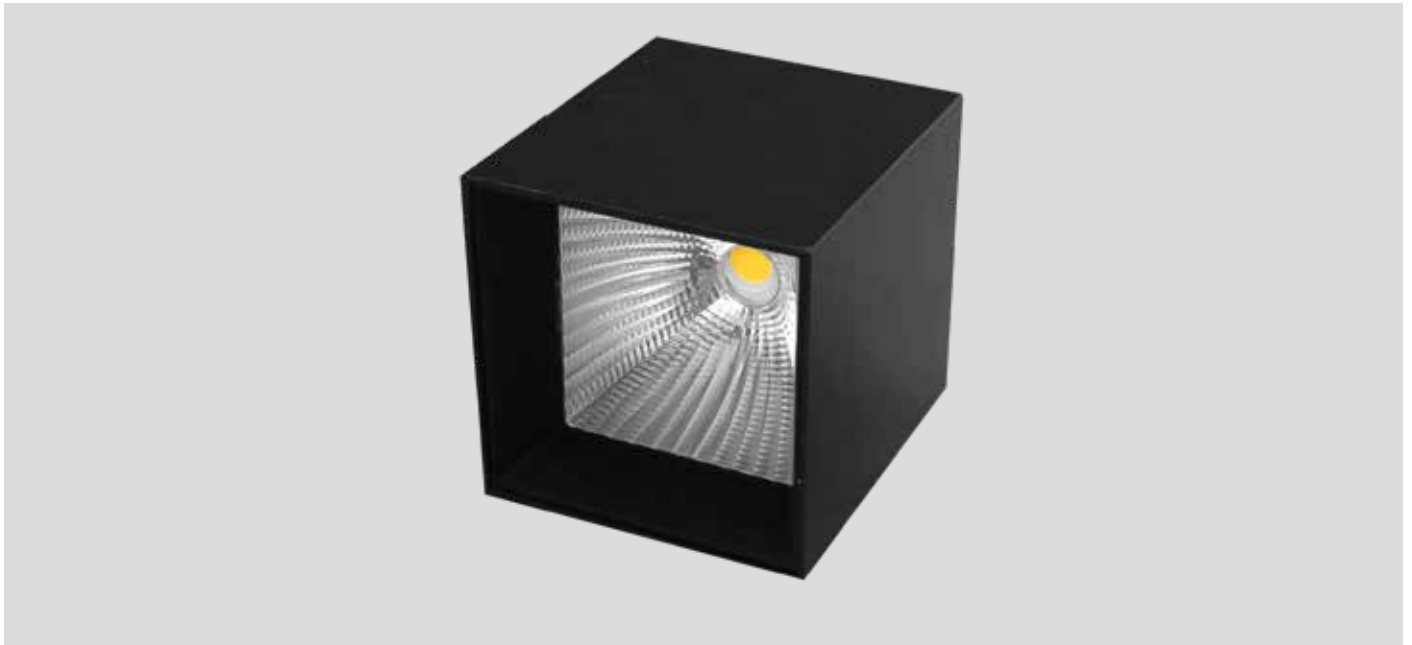


# THÔNG SỐ KỸ THUẬT

## MDL04





**ĐẶC TÍNH SẢN PHẨM**

- Điện áp vào: 100-240VAC
- Tần số: 50/60Hz
- Dải công suất: 20W/30W
- Hiệu suất: >85%
- Hệ số công suất: PF ≥0.7
- Bảo vệ: hở mạch, ngắn mạch đầu ra; quá áp đầu ra (OVP); quá nhiệt (OTP); các chế độ bảo vệ tự động phục hồi (AR)
- Màu sắc ánh sáng: trắng ấm, trắng tự nhiên, trắng lạnh
- Chỉ số hoàn màu: CRI ≥80
- Vật liệu thân đèn: Hợp kim nhôm
- Màu sắc sản phẩm: Đen
- Tuổi thọ @ Ta 25°C: 25.000h

**ỨNG DỤNG**

- Đèn downlight góc chiếu nhỏ cho ánh sáng tập trung vào một khu vực nhất định.
- Phù hợp cho chiếu sáng hiện vật trưng bày tại các cửa hàng trang sức, thời trang, trung tâm thương mại, nhà hàng, nhà ở dân dụng...

MÃ SẢN PHẨM	MÃ ENA/UPC	KÍCH THƯỚC	CÔNG SUẤT	QUANG THÔNG	NHIỆT ĐỘ MÀU	GÓC CHIẾU
MDL043-020WS658AG40	8936109023263	120*120*133	20W	1600lm	6500K	40°
MDL043-020WS408AG40	8936109023270	120*120*133	20W	1600lm	4000K	40°
MDL043-020WS278AG40	8936109023287	120*120*133	20W	1440lm	2700K	40°
MDL044-030WS658AG40	8936109023294	150*150*142	30W	2400lm	6500K	40°
MDL044-030WS408AG40	8936109023300	150*150*142	30W	2400lm	4000K	40°
MDL044-030WS278AG40	8936109023317	150*150*142	30W	2160lm	2700K	40°

## Thông tin chung

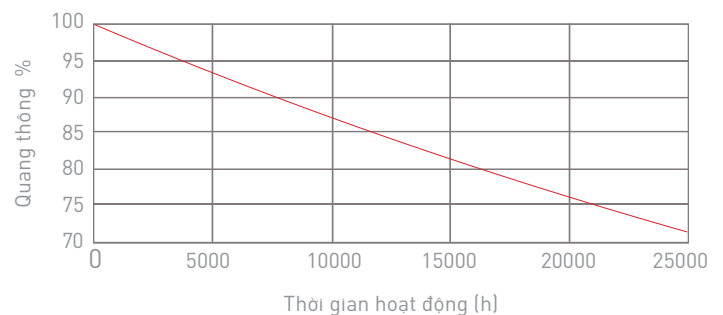
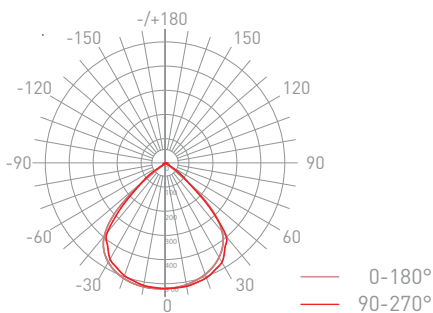
Kiểu lắp đặt	Ốp trần	Chu kỳ bật tắt	50000
Kiểu kết nối	Domino 2 cực tính	B50L70	25000h
Ứng dụng	Dàn dụng	Tuổi thọ	25000h

## Thông số về điện

Điện áp vào	100-240VAC	Hệ số công suất	>0.7
Tần số	50/60Hz	Thời gian khởi động	0.5s

## Thông số về quang

Nhiệt độ màu	CCT 6500K/4000K/2700K	Góc chiếu	40°
Hiệu suất phát quang	80lm/W	LLFM @ 25000 h	70%
Chỉ số hoàn màu	>80	Chip LED	San'an
Tỉ số S/P	2.207/1.642/1.191		



## Nhiệt độ hoạt động

Nhiệt độ môi trường (Min)	-25°C	Nhiệt độ lưu trữ (Min)	-40°C
Nhiệt độ môi trường (Max)	45°C	Nhiệt độ lưu trữ (Max)	65°C

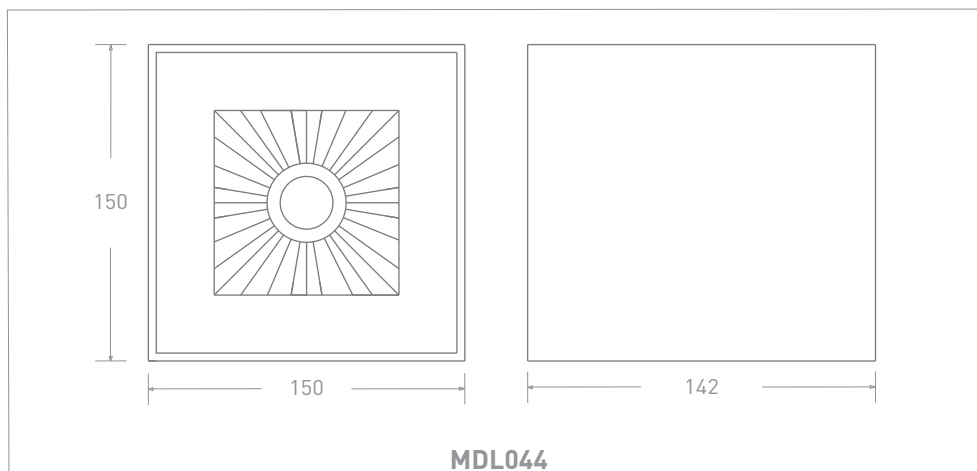
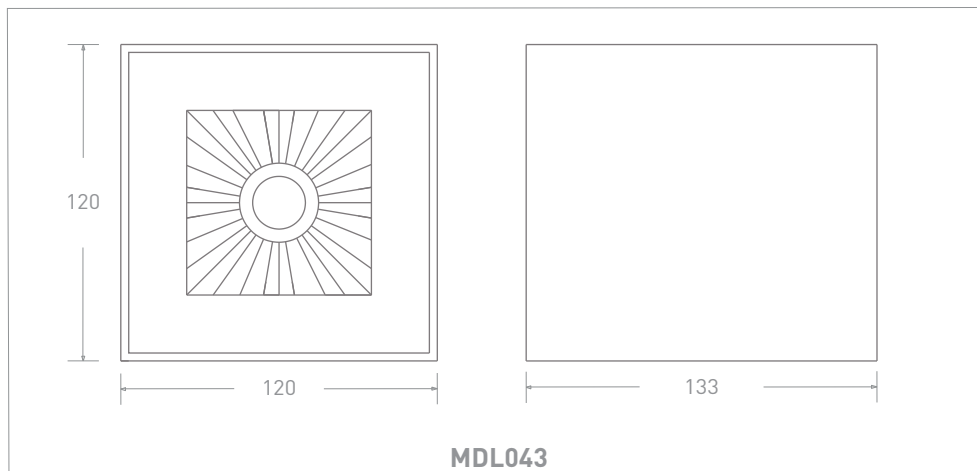
## Điều khiển và dimming

Thay đổi độ sáng	Không
------------------	-------

**Màu sắc và vật liệu**

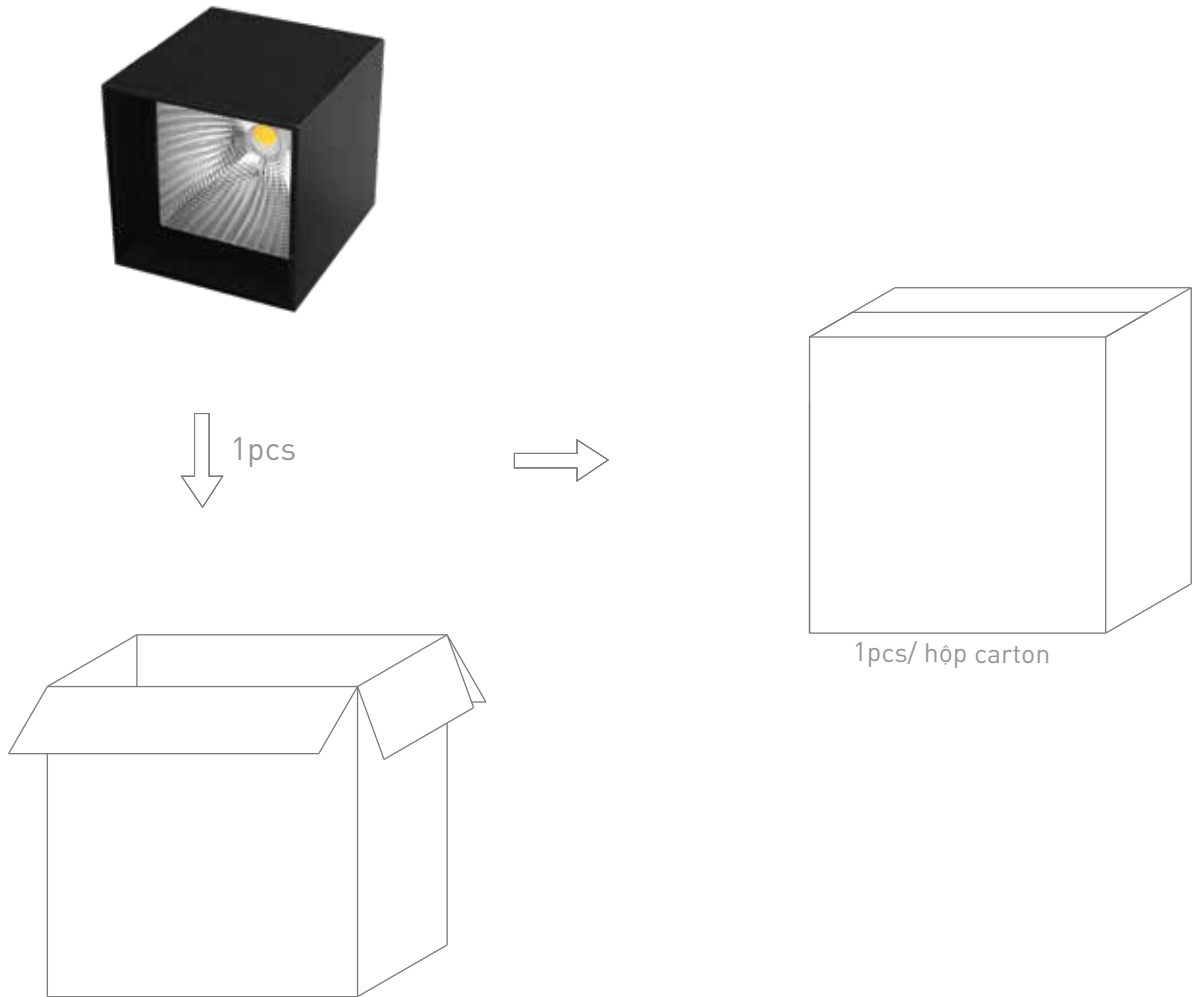
Màu sắc sản phẩm	Đen	Vật liệu thân đèn	Nhôm
Vật liệu tấm che bảo vệ	Thủy tinh		
Màu sắc tấm che bảo vệ	Trong suốt		

**Kích thước và trọng lượng**



**Tiêu chuẩn và chứng nhận**

Cấp bảo vệ	0	Tiêu chuẩn	TCVN 8781:2011
IP	44		TCVN 9892:2013
IK	Không xác định		TCVN 10485:2015
			ISO 9001:2015

**Thông tin đóng gói**

Bảng thông tin kỹ thuật này chỉ để tham khảo, chúng tôi có quyền thay đổi mà không cần thông báo trước. Nếu bạn cần thông tin cập nhật mới nhất, xin vui lòng liên hệ với các đại lý, nhà phân phối hoặc liên hệ với chúng tôi qua website [www.mes.vn](http://www.mes.vn)

**CÔNG TY CỔ PHẦN GIẢI PHÁP CƠ ĐIỆN MES**

37 Huỳnh Văn Lũy, P. Phú Lợi,  
TP. Thủ Dầu Một, T. Bình Dương  
Tel: 0274 3 557799 - Fax: 0274 3 667799  
Email: [info@mes.vn](mailto:info@mes.vn) - [www.mes.vn](http://www.mes.vn)

